

Lampiran 1. Datasheet Motor DC RS550

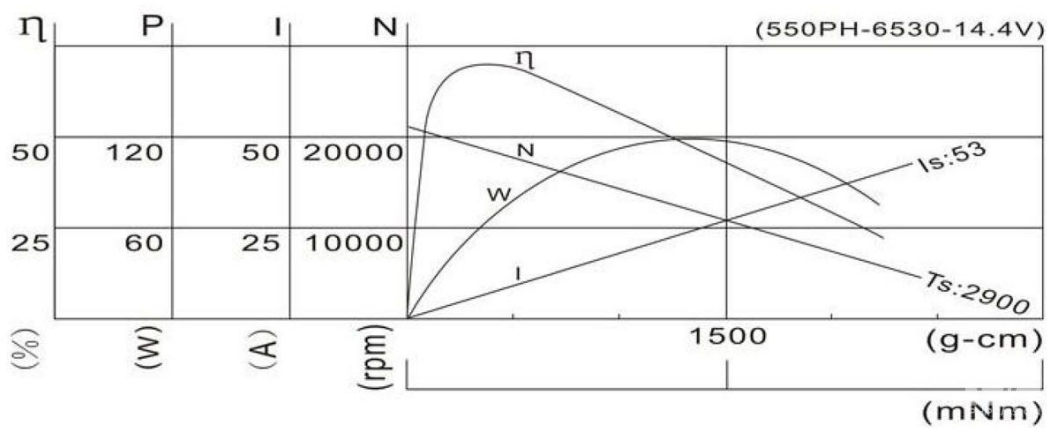
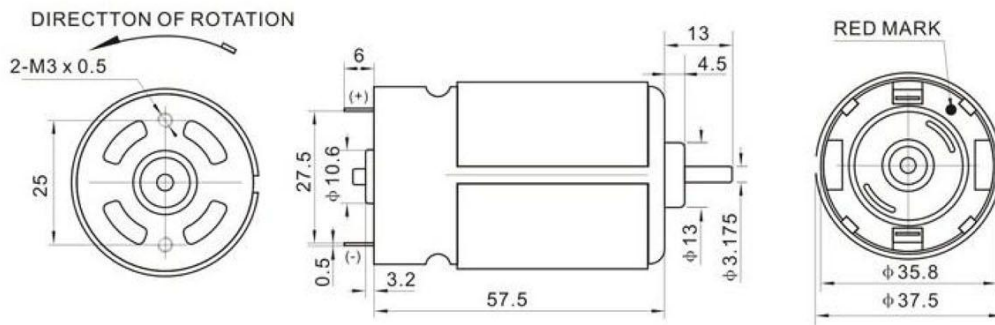


Typical application: Drill Air Compressor Electric screwdriver

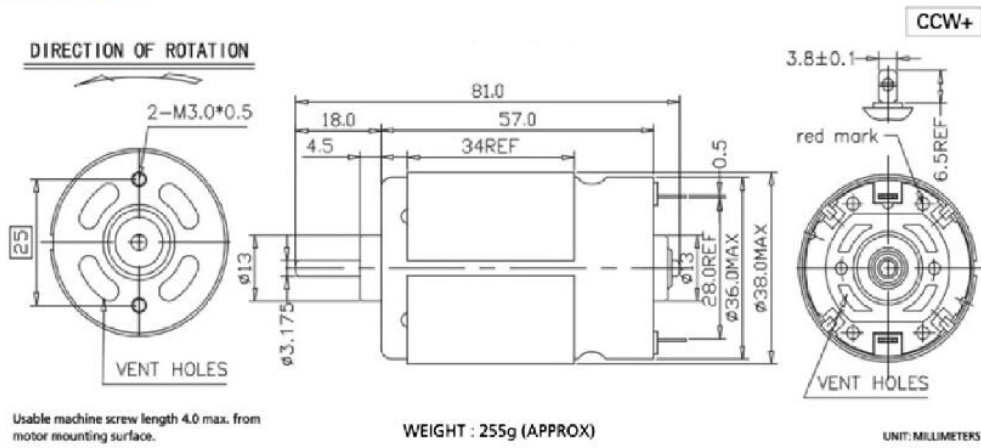
Pitching toys Wireless TOOLS Pruning Machine

Mower Vacuum Cleaner ELECTRIC Locks makita

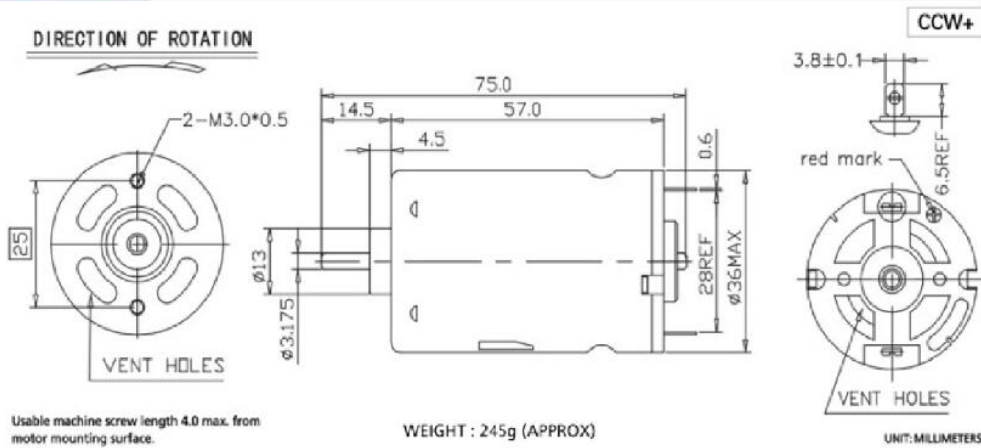
MODEL	VOLTAGE		NO LOAD		AT MAXIMUM EFFICIENCY					STALL	
	OPERATING RANGE	NOMINAL	SPEED	CURRENT	SPEED	CURRENT	TORQUE	OUTPUT	EFF	TORQUE	CURRENT
			RPM	A	RPM	A	G-CM	W	%	G-CM	A
ADRS-550SA-5001	6.0-18.0V	12.0V	7300	0.26	6400	1.7	185	12.1	59.3	1530	12.5
ADRS-550SA-5002	20.0-36.0V	24.0V	3100	0.08	2750	0.27	150	4.2	64.8	800	5.6
ADRS-550PH-5003	6.0-18.0V	14.4V	20500	1.5	17500	7.8	430	77.7	69.2	2900	53
ADRS-550SH-5004	6.0-15.0V	12.0V	16300	1.0	14300	6.0	350	51.3	71.3	2850	52



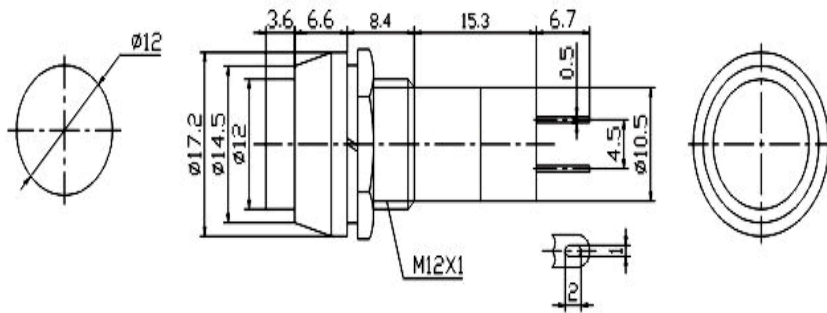
RS-550SH



RS-550SA



Lampiran 2. Datasheet Push Button



PRZ Pbs11bbl - momentary (open type) OFF-(ON), blue, round 3A 125VAC or 1A 250VAC
 - monostabilny OFF-(ON), kolor niebieski, okrągły 3A 125VAC lub 1A 250VAC

PRZ Pbs11abl - 2 stable positions ON-OFF, blue, round 3A 125VAC or 1A 250VAC
 - bistabilny ON-OFF, kolor niebieski, okrągły 3A 125VAC lub 1A 250VAC

PRZ Pbs11ag - 2 stable positions ON-OFF, green, round 3A 125VAC or 1A 250VAC
 - bistabilny ON-OFF, kolor zielony, okrągły 3A 125VAC lub 1A 250VAC

Specification • Specyfikacja:

Contact resistance <i>Rezystancja styku</i>	20 mΩ max.
Insulation resistance <i>Rezystancja izolacji</i>	500 VDC 100 MΩ min
Dielectric strength <i>Wytrzymałość dielektryka</i>	1000VAC 1 min.
Operating temperature <i>Zakres temperatur pracy</i>	-25°C ~ +85°C
Electrical life <i>Żywotność</i>	50 000 cycles/cykli

Push-button color ◊ Kolor przycisku

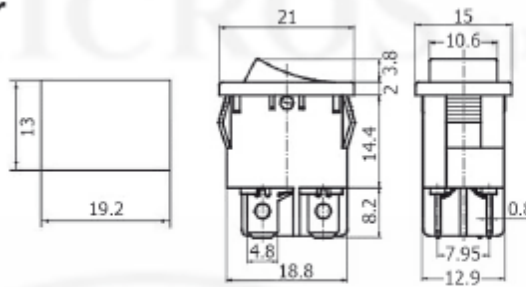
Red ◊ Czerwony	R
White ◊ Biały	W
Green ◊ Zielony	G
Black ◊ Czarny	B
Orange ◊ Pomarańczowy	O
Yellow ◊ Żółty	Y
Blue ◊ Niebieski	BL

Circuitry trait ◊ Rodzaj przełączenia

A	ON-OFF	Push on/Push off	With lock
B	(ON)-OFF	Push on	Momentary(open type) Monostabilny normalnie otwarty
C	ON-(OFF)	Push off	Momentary(close type) Monostabilny normalnie zamknięty
()	Momentary - Monostabilny		

Lampiran 3. Datasheet Saklar

MIRS101A-C3r

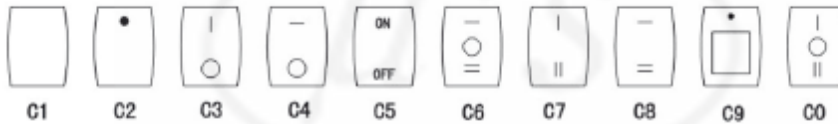


MIRS101AC3r

2 stable positions ON-OFF; rocker red illum.; SPST 3P
 bistabilny ON-OFF; czerwone podświetlenie; SPST 3P
 10A 125VAC; 6A 250VAC

Rating Obciążalność styków	6A 125VAC 3A 250VAC
Contact resistance Rezystancja styku	35 mΩ max.
Insulation resistance Rezystancja izolacji	500 VDC 100 MΩ
Dielectric strength Wytrzymałość dielektryka	1500VAC 1 min.
Operating temp. Zakres temp. pracy:	-25~+85°C
Electrical life Żywotność	10 000 cycles/cykli

Cap marking ◊ Oznaczenie klawisza



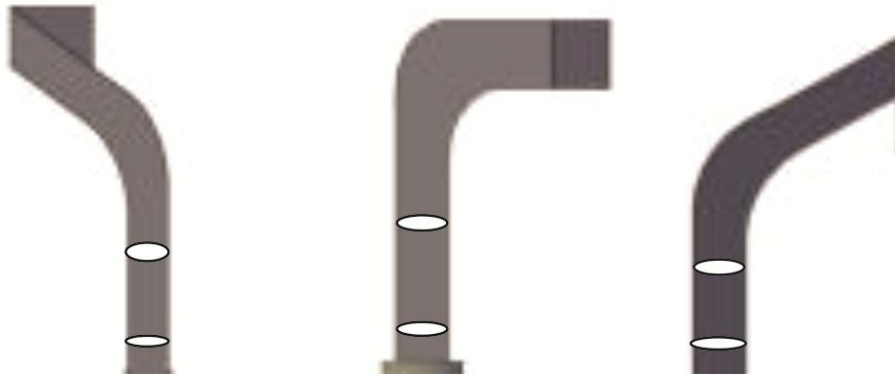
Cap color ◊ Kolor klawisza

Black ◊ Czarny	B
White ◊ Biały	W
Red ◊ Czerwony	R
Yellow ◊ Żółty	Y
Green ◊ Zielony	G
Blue ◊ Niebieski	BL
Orange ◊ Pomarańczowy	O
Gray ◊ Szary	GR

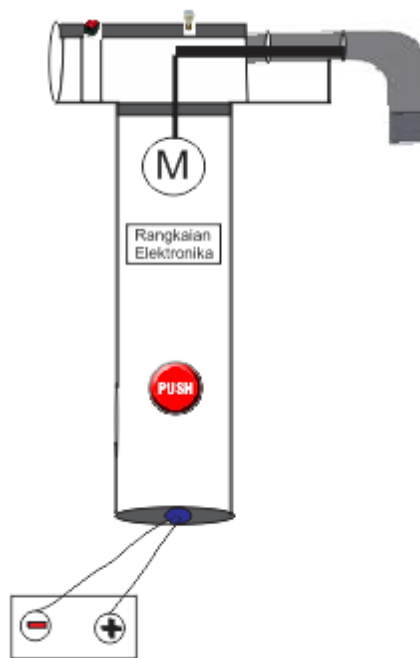
Base color ◊ Kolor przełącznika

Black ◊ Czarny	B
White ◊ Biały	W
Gray ◊ Szary	GR

Lampiran 4. Desain Alat



Gambar 20. Desain Pisau Sadap

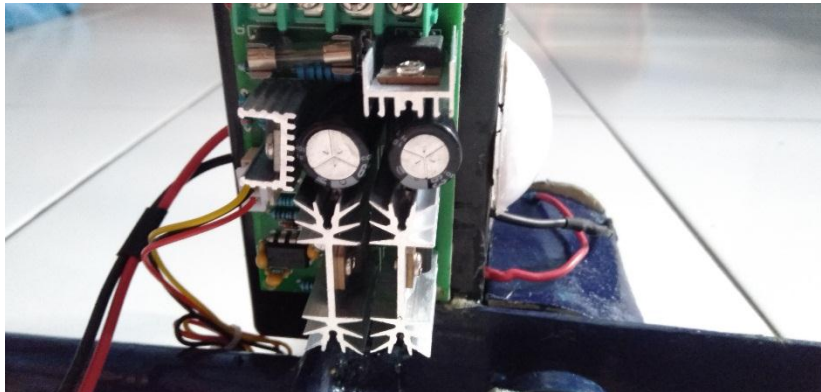


Gambar 21. Desain Keseluruhan Alat

Lampiran 5. Gambar Alat

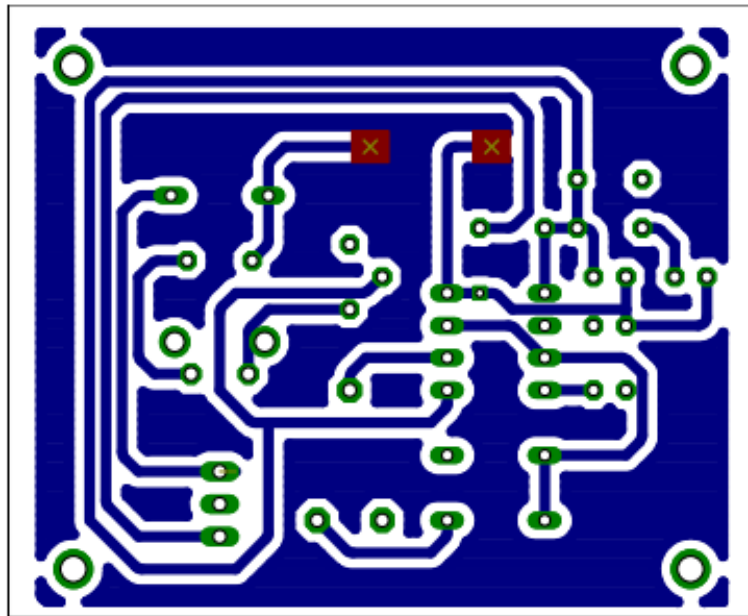
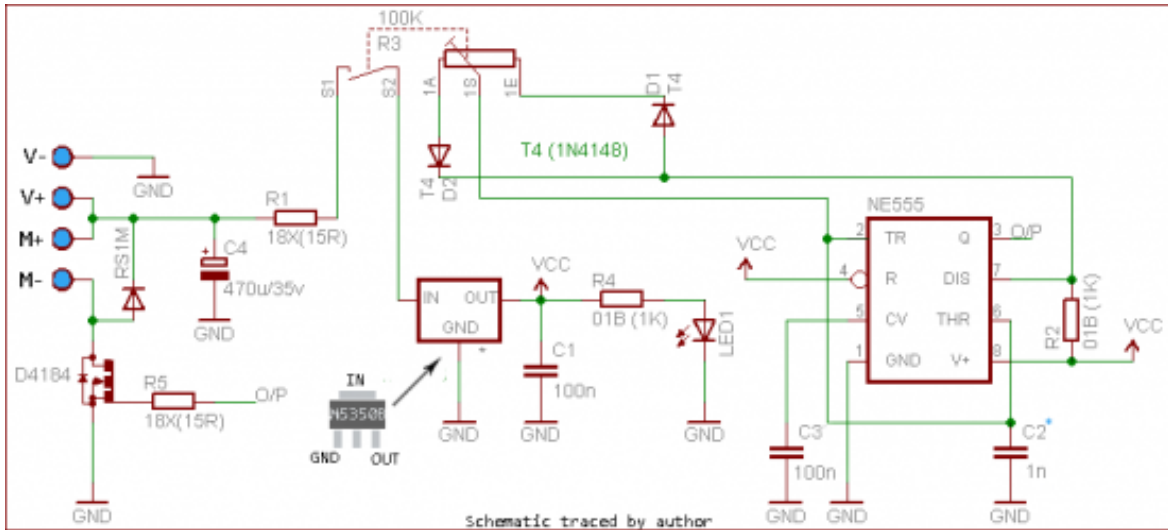


Gambar 22. Pisau Sadap Elektrik



Gambar 23. Pengontrol Pisau Sadap Elektrik

Lampiran 6. Skema Rangkaian Modul HW-687



Loyout Rangkaian HW-687