

## BAB III

### METODE PENELITIAN

#### 3.1 Pengembangan Sistem

##### 3.1.1 Metode Pengembangan Sistem

Tahapan dalam penelitian sebagai langkah-langkah penelitian yang akan dilakukan, berikut tahapan penelitian menggunakan *prototype*.

##### 1. Mendengarkan Pelanggan

Hasil mendengarkan pelanggan diperoleh sistem berjalan seperti dalam proses pemesanan dan promosi yang saat ini dilakukan belum memanfaatkan *website* sebagai media promosi dan pemesanan secara online. Saat ini pemesanan dan sistem promosinya hanya sebatas dari pelanggan yang menghubungi melalui telepon ataupun datang langsung ke tempat *Vina Tour Travel*. Proses pemesanan paket liburan dan transaksi pembayaran masih dilakukan pada buku dan direkap pada aplikasi *office* untuk membuat laporan pemesanan kepada pimpinan. Tidak hanya sistem pemesanan yang masih manual, media promosi melalui media social juga dianggap kurang lengkap dalam memberikan informasi terkait paket liburan domestik maupun internasional, fasilitas selama perjalanan, akomodasi, biaya paket liburan dan agenda perjalanan. Maka proses sistem yang berjalan saat ini masih kurang efektif dan efisien dari segi waktu dan tenaga untuk kedepannya.

##### 2. Membangun atau memperbaiki mockup

Proses membangun atau memperbaiki *mockup* yang dihasilkan dengan merancang sistem menggunakan diagram *UML* seperti *use case* diagram dengan fitur pada sistem seperti:

##### a. Admin

1. Mengelola data *user*
2. Mengelola data paket liburan
3. Mengelola data pemesanan
4. Mengkonfirmasi pembayaran

5. Status perjalanan
  - b. Pimpinan
    1. Melihat laporan pemesanan paket liburan
  - c. Pelanggan
    1. Melihat paket liburan
    2. Memesan paket liburan
    3. Melakukan pembayaran
    4. Mendapatkan bukti pembayaran
3. Pelanggan melihat atau menguji *mockup*  
Pelanggan melihat atau menguji sistem dengan menggunakan metode pengujian *Black Box Testing*.

### 3.1.2 Metode Pengumpulan Data

#### 1. Studi Pustaka

Penulis melakukan pengumpulan data dengan mengumpulkan beberapa sumber dari sebuah penelitian, buku-buku ilmiah, artikel, serts situs web yang berhubungan dengan penelitian.

#### 2. Observasi

Penulis melakukan proses yang tersusun dari berbagai proses-proses pengamatan berhubungan sesuai dengan masalah yang diambil dan kemudian hasil dari pengamatan tersebut dianalisis terhadap data dihasilkan secara akurat dengan tujuan yang ditentukan.

#### 3. Wawancara (*Interview*)

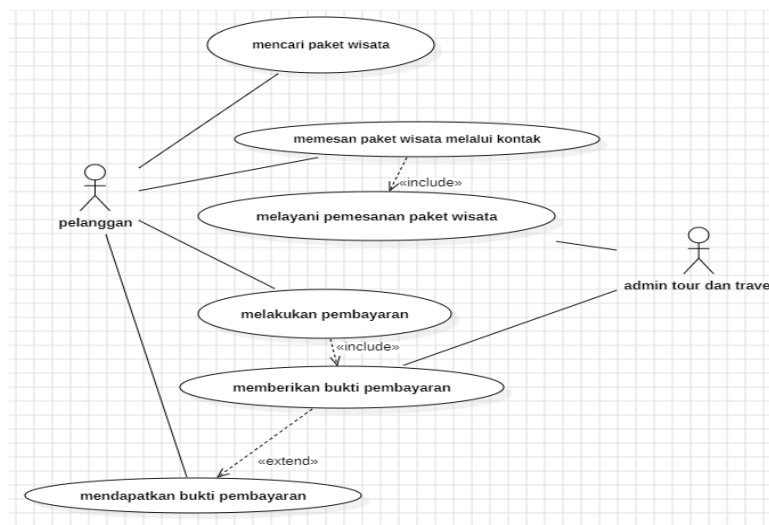
Proses wawancara ini meliputi kendala yang dialami pada Vina Tour Travel, dan harapan dari wawancara yang telah dilakukan dapat mempermudah sistem yang akan dibangun guna melengkapi dan mengkonfirmasi berbagai data dan informasi yang telah diperoleh dari proses pengamatan yang telah dilakukan sebelumnya

### 3.2 Desain Sistem

Desain sistem ini dibuat menggunakan *use case diagram*, *sequence diagram* dan *activity diagram* yang akan mendeskripsikan proses sistem.

#### 3.2.1 Analisis Sistem Berjalan

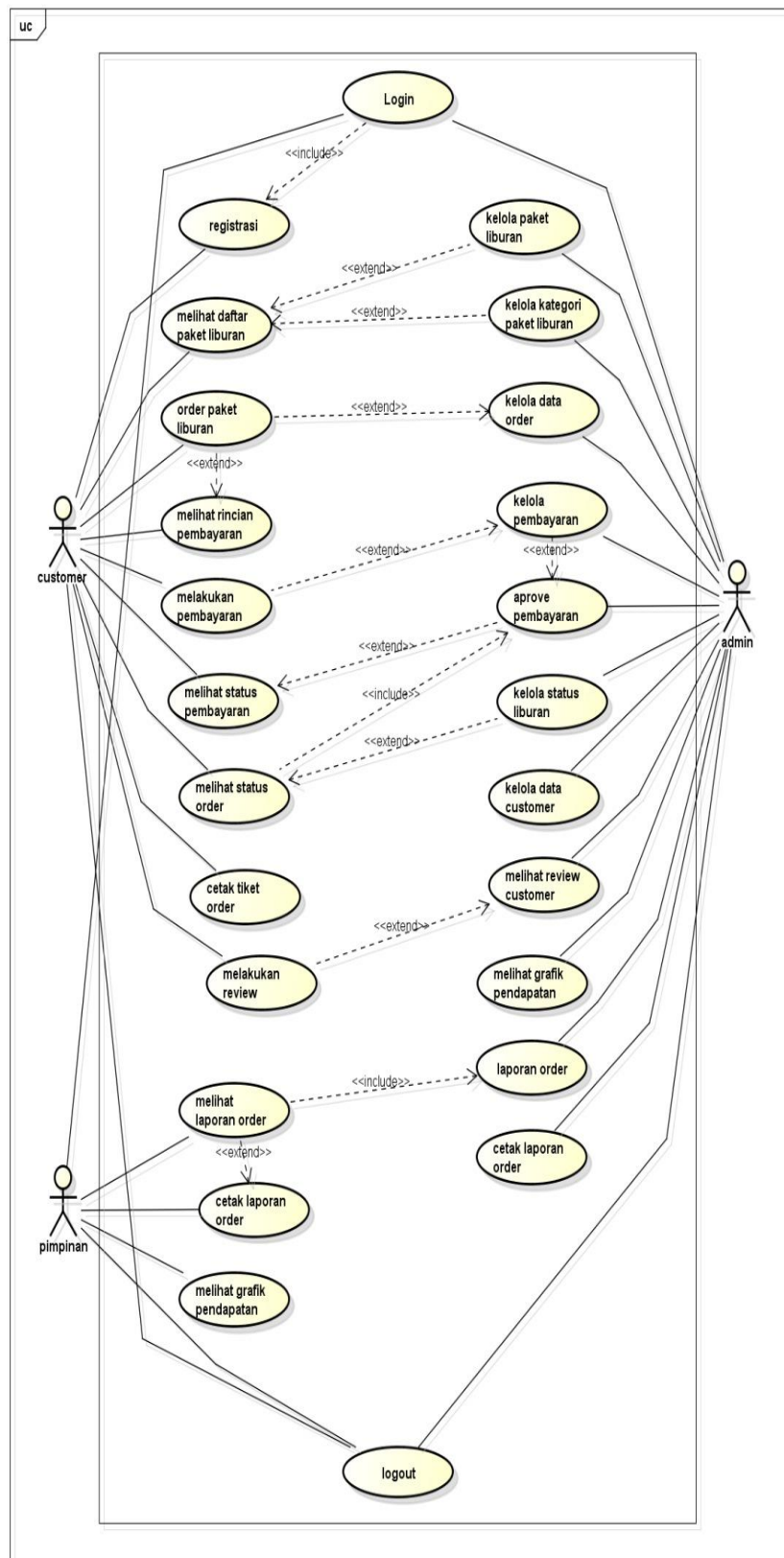
Berdasarkan hasil wawancara, sistem berjalan yang ada pada *Vina Tour Travel* yaitu dimulai dengan tahapan awal pelanggan menghubungi melalui kontak atau datang langsung ke *Vina Tour Travel* untuk melakukan pendaftaran secara manual lalu admin akan melayani pemesanan paket liburan setelah itu pelanggan melakukan pembayaran dan mendapatkan bukti pembayaran. Sistem berjalan dapat dilihat pada gambar berikut:



**Gambar 3.1** Use Case Sistem Berjalan

#### 3.2.2 Analisa Sistem Yang Diusulkan

Perancangan sistem memiliki tujuan untuk memenuhi kebutuhan pemakai mengenai tahapan analisa sistem untuk mengembangkan dari sistem yang lama menjadi sistem yang baru. Dari hasil analisis yang dilakukan oleh penulis, didapatkan *Use Case* sebagai berikut:



Gambar 3.2 Use Case Sistem yang diusulkan

Deskripsi actor berdasarkan usecase diagram

**Tabel 3.1** Deskripsi actor

| Actor              | Deskripsi  |
|--------------------|--|
| User<br>(Pengguna) | Seseorang yang melakukan proses pemesanan paket liburan domestik dan internasional                   |
| Admin              | Seseorang yang bertugas dalam mengelola data website seperti data pemesanan dan <i>tour travel</i> . |
| Pimpinan           | Seseorang yang bertugas untuk melihat laporan pemesanan paket liburan                                |

Berikut ini Deskripsi *Use Case* Diagram berdasarkan *Use Case* Diagram diatas

**Tabel 3.2** Use Case Diagram

| Use Case                     | Deskripsi   |
|------------------------------|---|
| <i>Login</i>                 | Proses <i>user</i> , admin dan pimpinan mengakses sistem  |
| Melihat paket liburan        | Proses <i>user</i> dapat melihat paket liburan yang tersedia  |
| Memesan paket liburan        | Proses <i>user</i> melakukan pemesanan paket liburan pada <i>website</i>  |
| Melakukan Pembayaran         | Proses <i>user</i> melakukan pembayaran paket liburan yang dipilih  |
| Mendapatkan bukti pembayaran | Proses dimana <i>user</i> mendapatkan akses bukti pembayaran untuk melakukan perjalanan pada tanggal yang sudah dipilih setelah melakukan transaksi pembayaran dengan admin paket liburan |
| Mengelola                    | Proses admin mengelola data paket liburan   |

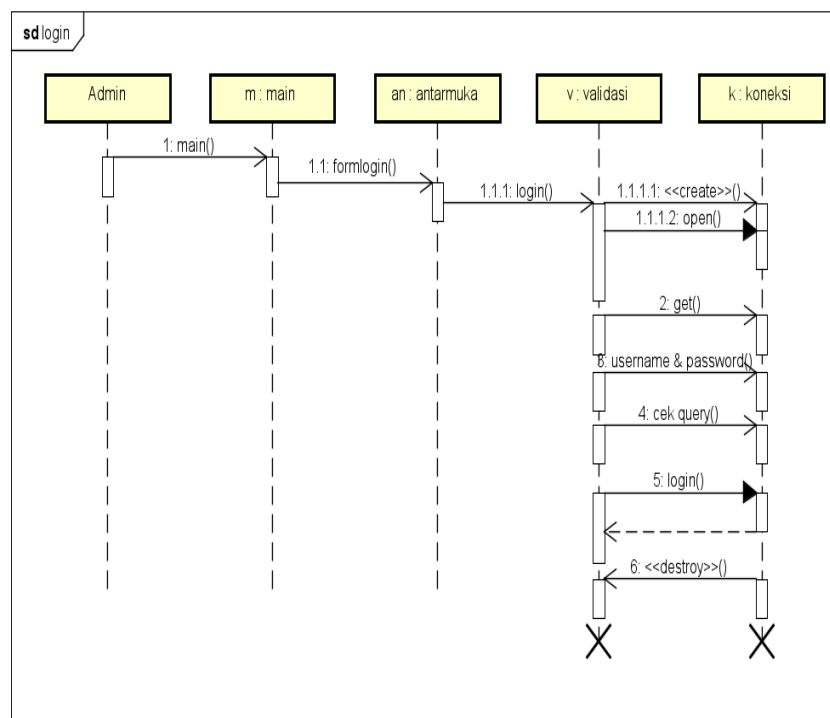
**Tabel 3.2** *Usecase Diagram* (lanjutan)

|                            |  |
|----------------------------|--|
| Data Paket Liburan         | secara rinci agar dapat dilihat oleh <i>user</i>                                 |
| Mengelola Data <i>User</i> | Proses admin mengelola data <i>user</i> yang telah mendaftar pada <i>website</i> |
| Konfirmasi Pembayaran      | Proses admin memberikan Konfirmasi Pembayaran                                    |
| Menerima pembayaran        | Proses admin menerima pembayaran <i>user</i>                                     |

### 3.2.3 *Sequence Diagram*

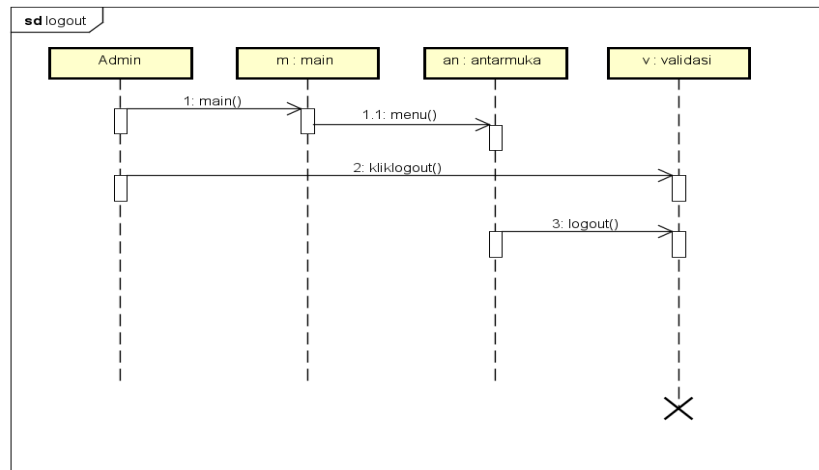
#### 3.2.3.1 *Sequence Diagram Login*

Berikut ini merupakan *sequence diagram* dari proses *login* yang dilakukan pengguna saat akan login pada *website*:

**Gambar 3.3** *Sequence Diagram Login*

### 3.2.3.2 Sequence Diagram Logout

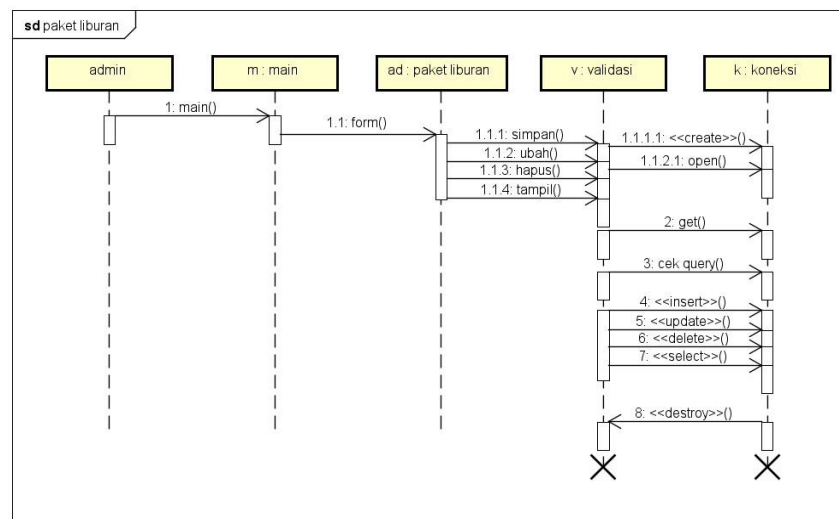
*Sequence diagram logout* merupakan penggambaran aliran sistem dengan mengirimkan *message* pada garis waktu hidup pada bagian admin kebagian berikutnya dengan menghilangkan *session status logout*.



**Gambar 3.4** *Sequence Diagram Logout*

### 3.2.3.3 Sequence Diagram Paket Liburan

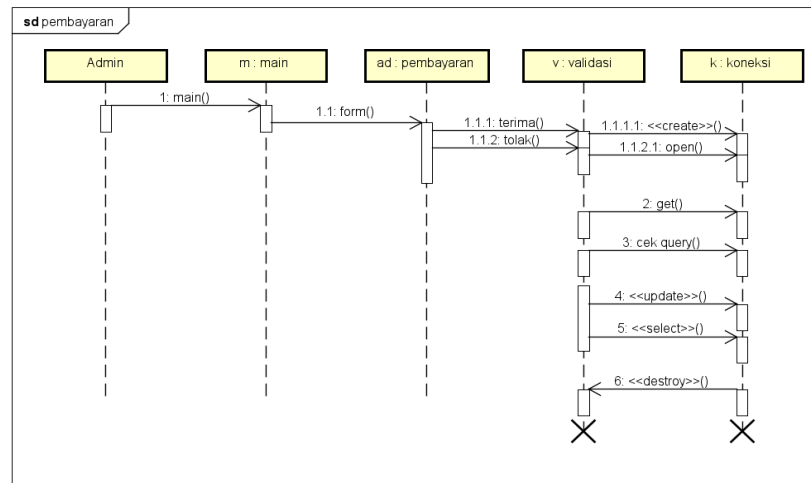
Berikut ini merupakan sequence diagram dari proses yang dilakukan pengguna pada saat akan melakukan pemesanan paket liburan pada *website*:



**Gambar 3.5** *Sequence Diagram Paket Liburan*

### 3.2.3.4 Sequence Diagram pembayaran

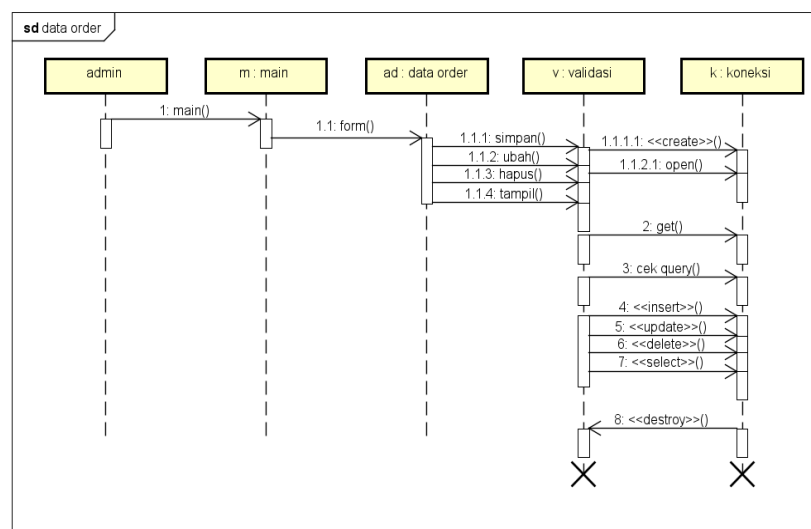
*Sequence diagram* pembayaran yang merupakan penggambaran aliran sistem dengan mengirimkan *message* dengan menampilkan status hasil pembayaran.



**Gambar 3.6** *Sequence Diagram* Pembayaran

### 3.2.3.5 Sequence Diagram Data Order

*Sequence diagram* Data Order yang merupakan penggambaran aliran sistem dengan mengirimkan *message* pada garis waktu hidup pada bagian admin kebagian.

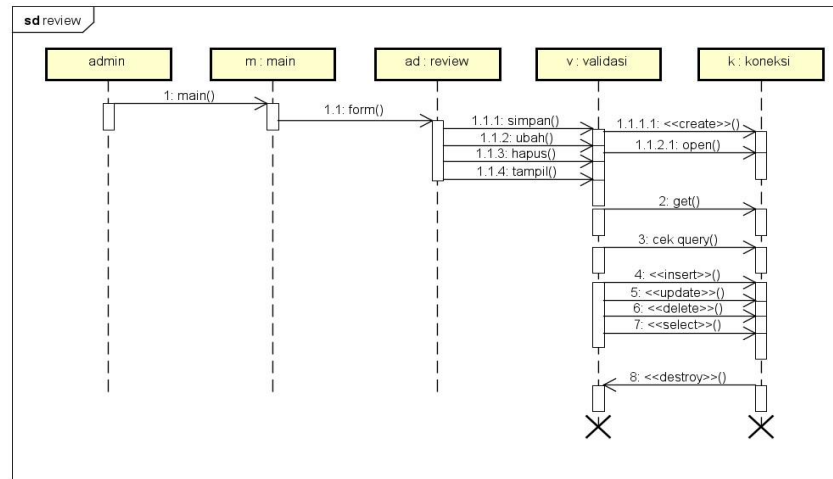


**Gambar 3.7** *Sequence Diagram* Data Order



### 3.2.3.6 Sequence Diagram Review

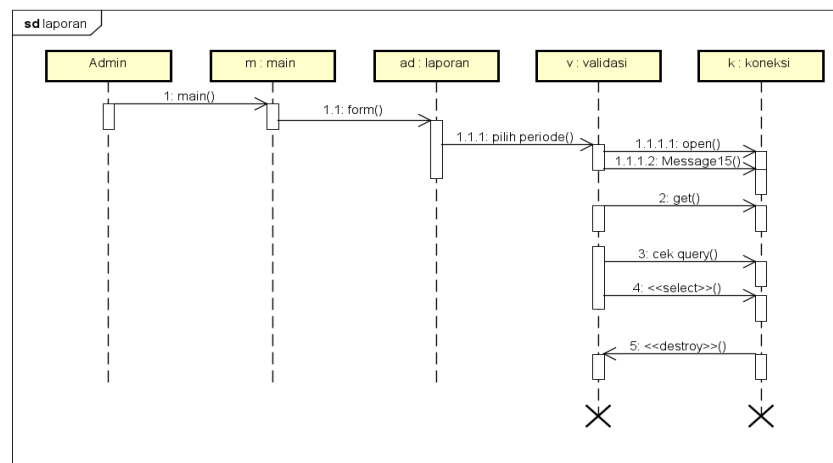
Berikut ini merupakan *sequence diagram* dari proses *review* yang dilakukan pengguna setelah melakukan pemesanan pada *website*.



Gambar 3.8 Sequence Diagram Review

### 3.2.3.7 Sequence Diagram Laporan

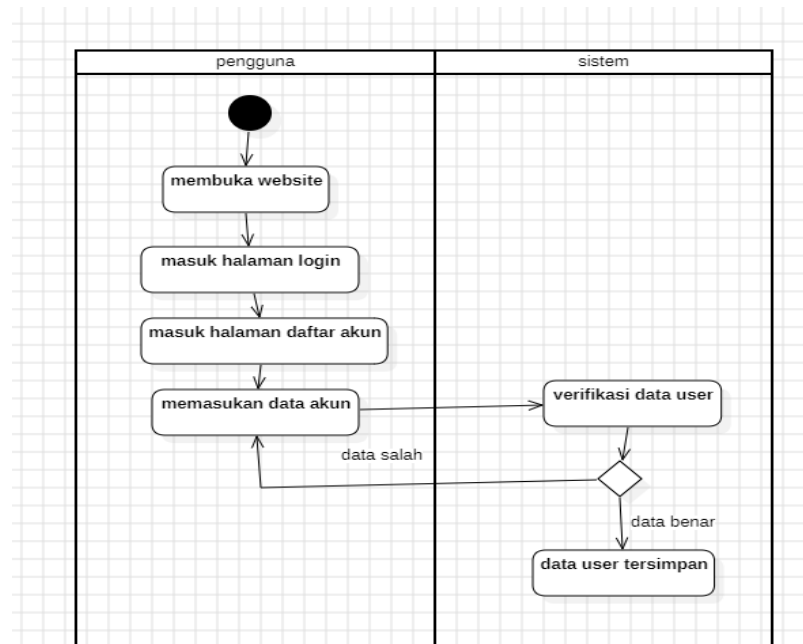
*Sequence diagram* laporan yang terdiri dari laporan paket liburan yang merupakan penggambaran aliran sistem dengan mengirimkan *message* pada garis waktu hidup pada berikutnya.



Gambar 3.9 Sequence Diagram Laporan

### 3.2.4 Activity Diagram Pendaftaran Akun

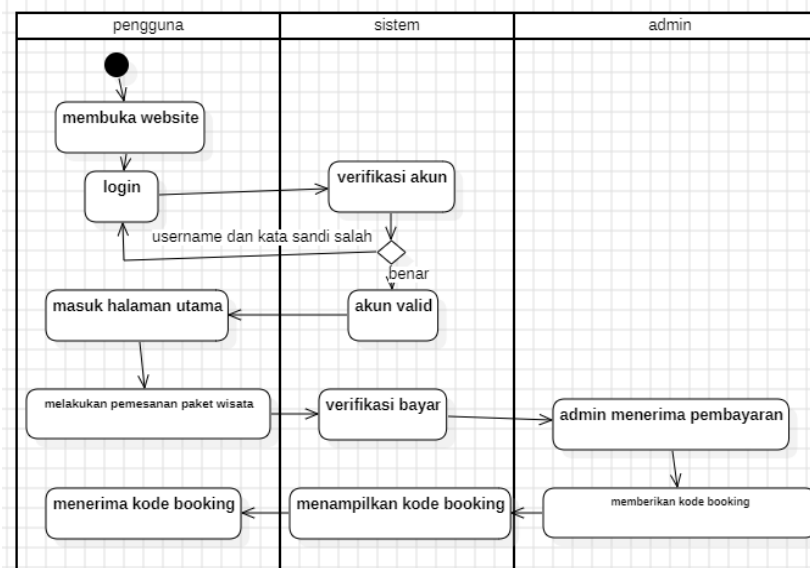
Berikut ini Activity Diagram pendaftaran akun pada pengguna



Gambar 3.10 Activity Diagram pendaftaran akun

### 3.2.5 Activity Diagram Pemesanan Paket Liburan

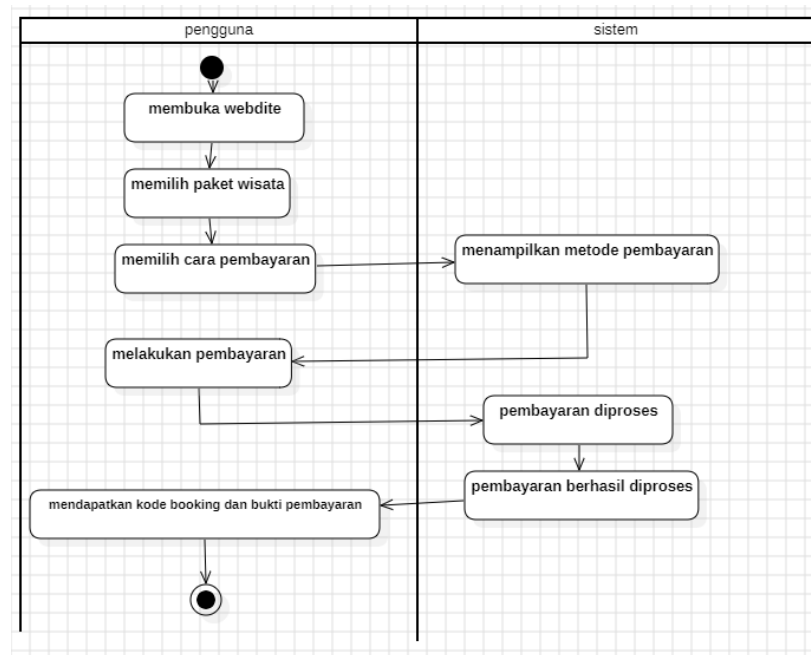
Berikut ini Activity Diagram pemesanan paket liburan



Gambar 3.11 Activity Diagram pemesanan

### 3.2.6 Activity Diagram Pembayaran

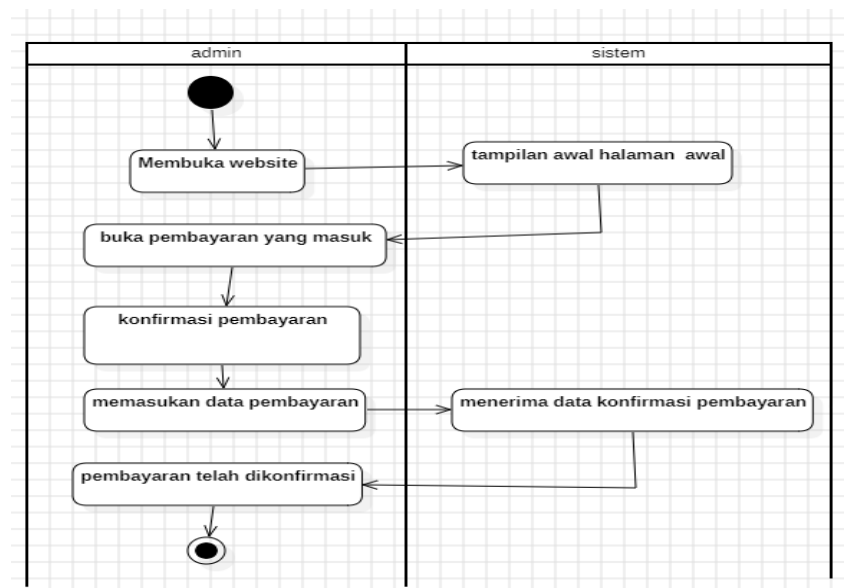
Berikut ini *Activity Diagram* pembayaran pada pengguna



**Gambar 3.12** *Activity Diagram* Pembayaran

### 3.2.7 Activity Diagram Konfirmasi pembayaran

Berikut ini *Activity Diagram* konfirmasi pembayaran pada admin



**Gambar 3.13** *Activity Diagram* Konfirmasi Pembayaran

### 3.2.8 Activity Diagram Pengelolaan Data Paket Liburan

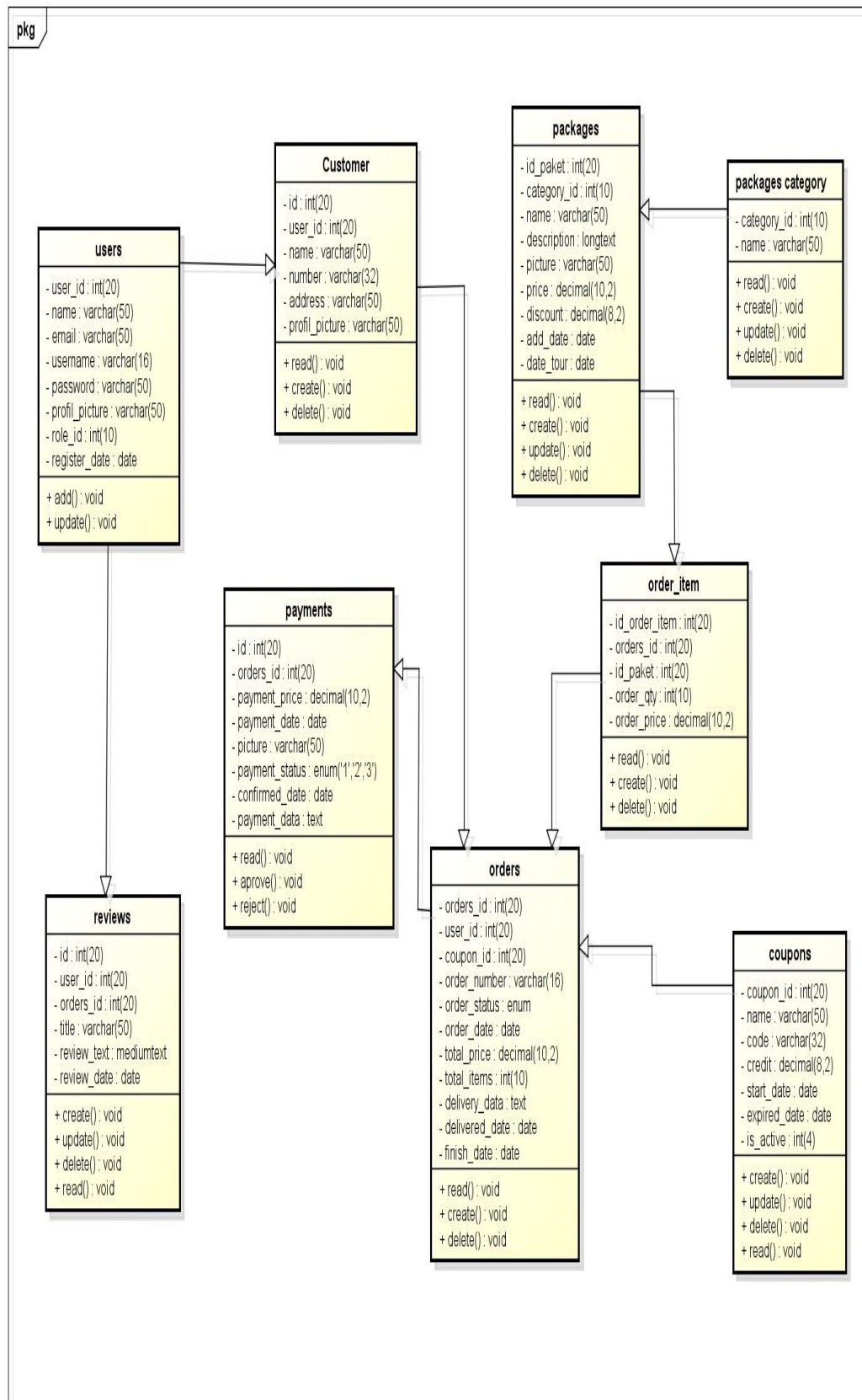
Berikut ini Activity Diagram Pengelolaan Data paket liburan



**Gambar 3.14** Activity Diagram Pengelolaan Data paket liburan

### 3.3 Class Diagram

Rancangan *class diagram* sebagai pendeskripsian rancangan *class - class* yang saling terhubung yang terdapat 9 *class* yang saling terkait, berikut ini adalah *class diagram*



Gambar 3.15 Class Diagram

### 3.4 Kamus Data

Kamus data bagian dari pendeskripsian terhadap tabel-tabel yang digunakan pada sistem yang dibagun seperti berikut :

#### 1. Kamus Data *Packages Category*

Nama Database : vinatourtravel

Nama Tabel : paket\_kategori

Primary key : category\_id

Foreign key : -

**Tabel 3.3** Kamus Data *Packages Category*

| Nama <i>Field</i> | <i>Type</i>    | <i>Size</i> | <i>Dexcription</i> |
|-------------------|----------------|-------------|--------------------|
| category_id       | <i>Int</i>     | 10          | id kategori        |
| Name              | <i>Varchar</i> | 50          | nama kategori      |

#### 2. Kamus Data *Packages*

Nama Database : vinatourtravel

Nama Tabel : packages

Primary key : id\_packages

Foreign key : category\_id

**Tabel 3.4** Kamus Data *Packages*

| Nama <i>Field</i> | <i>Type</i>     | <i>Size</i> | <i>Dexcription</i>    |
|-------------------|-----------------|-------------|-----------------------|
| id_paket          | <i>Int</i>      | 20          | id paket              |
| category_id       | <i>Int</i>      | 20          | nama kategori         |
| Name              | <i>varchar</i>  | 50          | nama paket            |
| Description       | <i>longtext</i> | -           | Deskripsi             |
| Picture           | <i>varchar</i>  | 50          | gambar paket          |
| Price             | <i>decimal</i>  | 8,2         | Harga                 |
| Discount          | <i>decimal</i>  | 8,2         | Diskon                |
| add_date          | <i>date</i>     | -           | tanggal tambah        |
| date_tour         | <i>date</i>     | -           | tanggal keberangkatan |

#### 3. Kamus Data *Order*

Nama Database : vinatourtravel

Nama Tabel : orders

Primary key : orders\_id

Foreign key : user\_id, coupon\_id

**Tabel 3.5** Kamus Data *Order*

| <i>Nama Field</i> | <i>Type</i>    | <i>Size</i> | <i>Description</i>     |
|-------------------|----------------|-------------|------------------------|
| orders_id         | <i>Int</i>     | 20          | id orders              |
| user_id           | <i>Int</i>     | 20          | id user                |
| coupon_id         | <i>Int</i>     | 20          | id kupon               |
| order_number      | <i>varchar</i> | 16          | nomor order            |
| order_status      | <i>Enum</i>    | -           | status order           |
| order_date        | <i>Date</i>    | 10          | tanggal order          |
| total_price       | <i>decimal</i> | 10,2        | total harga            |
| total_items       | <i>Int</i>     | 10          | Item                   |
| delivery_data     | <i>Text</i>    | -           | data delivery customer |
| delivered_date    | <i>Date</i>    | -           | Delivery               |
| finish_date       | <i>Date</i>    | -           | tanggal selesai        |

4. Kamus Data *Payments*

Nama Database : vinatourtravel

Nama Tabel : payments

Primary key : id

Foreign key : orders\_id

**Tabel 3.6** Kamus Data *Payments*

| <i>Nama Field</i> | <i>Type</i>    | <i>Size</i> | <i>Description</i> |
|-------------------|----------------|-------------|--------------------|
| Id                | <i>Int</i>     | 20          | id pembayaran      |
| orders_id         | <i>Int</i>     | 20          | id order           |
| payment_price     | <i>Decimal</i> | 10,2        | jumlah bayar       |
| payment_date      | <i>Date</i>    | -           | tanggal bayar      |
| Picture           | <i>Varchar</i> | 50          | bukti bayar        |
| payment_status    | <i>Enum</i>    |             | status pembayaran  |
| confirmed_date    | <i>Date</i>    | -           | tanggal konfirmasi |
| payment_data      | <i>Text</i>    | -           | data pembayaran    |

5. Kamus Data *Order Item*

Nama Database : vinatourtravel

Nama Tabel : order\_item

Primary key : id\_order\_item

Foreign key : orders\_id, id\_paket

**Tabel 3.7** Kamus Data *Order Item*

| <i>Nama Field</i> | <i>Type</i>    | <i>Size</i> | <i>Description</i> |
|-------------------|----------------|-------------|--------------------|
| Id order_item     | <i>Int</i>     | 20          | id order item      |
| orders_id         | <i>Int</i>     | 20          | orders id          |
| id_paket          | <i>Int</i>     | 20          | id paket           |
| order_qty         | <i>Int</i>     | 10          | jumlah order       |
| order_price       | <i>Decimal</i> | 10,2        | total harga order  |

## 6. Kamus Data Kupon

Nama Database : vinatourtravel

Nama Tabel : coupons

Primary key : coupon\_id

Foreign key : -

**Tabel 3.8** Kamus Data Kupon

| <i>Nama Field</i> | <i>Type</i>    | <i>Size</i> | <i>Description</i>    |
|-------------------|----------------|-------------|-----------------------|
| coupon_id         | <i>Int</i>     | 20          | id kupon              |
| Name              | <i>varchar</i> | 50          | nama kupon            |
| Code              | <i>varchar</i> | 32          | kode kupon            |
| Credit            | <i>decimal</i> | 8,2         | nominal kredit        |
| start_date        | <i>date</i>    | -           | tanggal mulai berlaku |
| expired_date      | <i>date</i>    | -           | tanggal berakhir      |
| is_active         | <i>int</i>     | 4           | status aktif          |

7. Kamus Data *Users*

Nama Database : vinatourtravel

Nama Tabel : users

Primary key : user\_id

Foreign key : -

**Tabel 3.9** Kamus Data *Users*

| <i>Nama Field</i> | <i>Type</i>    | <i>Size</i> | <i>Description</i> |
|-------------------|----------------|-------------|--------------------|
| user_id           | <i>Int</i>     | 20          | id user            |
| Name              | <i>Varchar</i> | 50          | nama user          |
| Email             | <i>Varchar</i> | 50          | Email              |
| Username          | <i>Varchar</i> | 16          | Username           |
| Password          | <i>Varchar</i> | 50          | Password           |
| profil_picture    | <i>Varchar</i> | 50          | foto ptofil        |
| role_id           | <i>Int</i>     | 10          | kunci status user  |
| register_date     | <i>Date</i>    | -           | Tanggal registrasi |



8. Kamus Data *Customer*

Nama Database : vinatourtravel

Nama Tabel : customer

Primary key : id

Foreign key : user\_id

**Tabel 3.10** Kamus Data *Customer*

| <i>Nama Field</i> | <i>Type</i>    | <i>Size</i> | <i>Dexcription</i> |
|-------------------|----------------|-------------|--------------------|
| Id                | <i>Int</i>     | 20          | id customer        |
| user_id           | <i>Varchar</i> | 20          | id user            |
| Name              | <i>Varchar</i> | 50          | nama customer      |
| Number            | <i>Varchar</i> | 32          | nomor telepon      |
| Address           | <i>Varchar</i> | 50          | Alamat             |
| profil_picture    | <i>Varchar</i> | 50          | foto profil        |

9. Kamus Data *Reviews*

Nama Database : vinatourtravel

Nama Tabel : reviews

Primary key : id

Foreign key : user\_id, orders\_id

**Tabel 3.11** Kamus Data *Reviews*

| <i>Nama Field</i> | <i>Type</i>       | <i>Size</i> | <i>Dexcription</i> |
|-------------------|-------------------|-------------|--------------------|
| Id                | <i>Int</i>        | 20          | id review          |
| user_id           | <i>Int</i>        | 20          | id user            |
| orders_id         | <i>Int</i>        | 20          | id order           |
| Title             | <i>Varchar</i>    | 50          | judul review       |
| review_text       | <i>mediumtext</i> | -           | text review        |
| review_date       | <i>Date</i>       | -           | tanggal review     |

### 3.5 Desain *Input* dan *Output*

Desain input dan Output penggambaran terhadap sistem yang dibangun sebagai masukan data, seperti berikut:

- a. Rancangan *Login*

# Login ke Vina Tour and Travel

---

## Login Akun

Username

Password

[Lupa password?](#)  Ingat saya

**Gambar 3.16** Rancangan *Login*

b. Rancangan *Dasbor*

Cari order

username Home / Dasbor

Dasbor

Order Saya 2 Order Lihat Order →

Pembayaran 0 Order dalam proses Lihat Order →

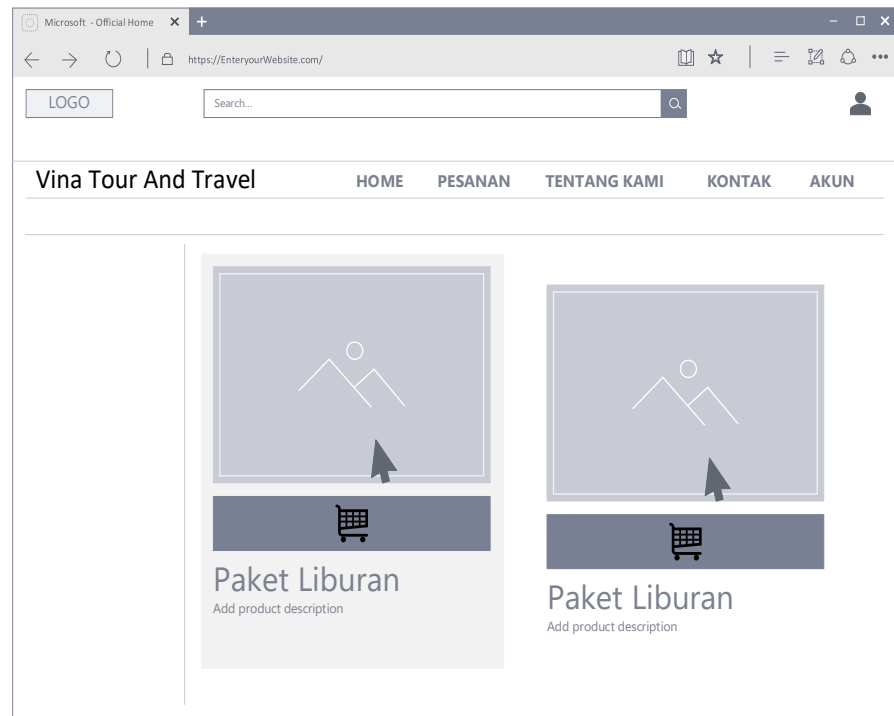
Review 1 Pembayaran Lihat Pembayaran →

0 Review Lihat Review →

Cari Paket Liburan? Klik disini  
=> Vina Tour and Travel

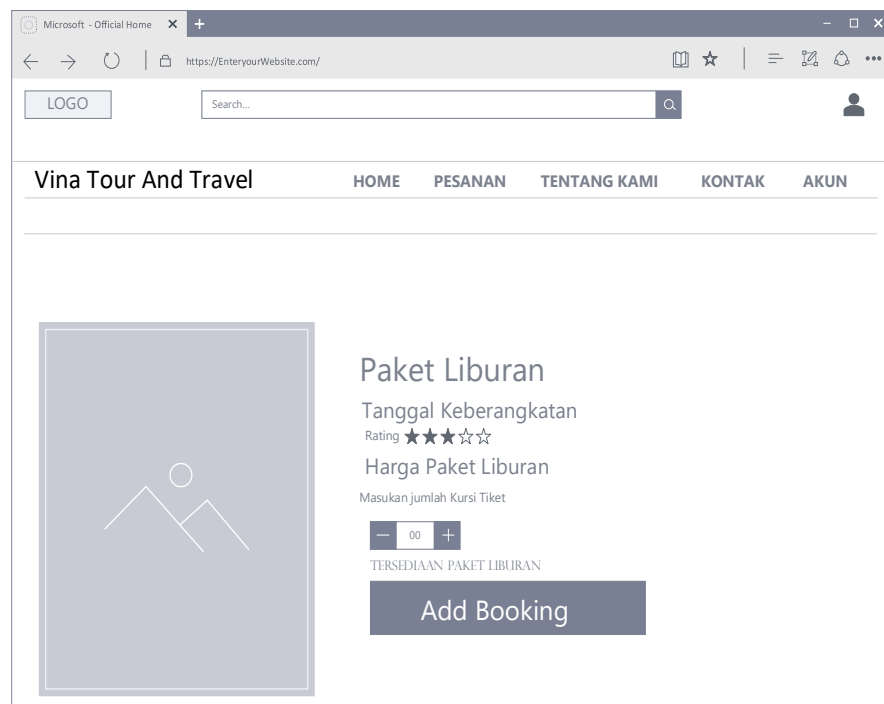
**Gambar 3.17** Rancangan *Dasbor*

### c. Rancangan Katalog



**Gambar 3.18** Rancangan Katalog

### d. Rancangan Paket Liburan



**Gambar 3.19** Rancangan Paket Liburan

e. Rancangan *Order*

Microsoft - Official Home x +  
 https://EnteryourWebsite.com/  
 LOGO Search...  
 Vina Tour And Travel HOME PESANAN TENTANG KAMI KONTAK AKUN  
 Paket harga kursi Tiket sub total  
 Kode kupon  
 Punya kode kupon? Gunakan kupon kamu untuk mendapatkan potongan harga menarik  
 Kode:  
 Rincian Booking  
 Sub Total  
 Biaya Penginapan  
 Total  
 Add Booking

**Gambar 3.20** Rancangan *Order*

f. Rancanagn pembayaran

Microsoft - Official Home x +  
 https://EnteryourWebsite.com/  
 LOGO Search...  
 Vina Tour And Travel HOME PESANAN TENTANG KAMI KONTAK AKUN  
 Pembelian untuk (nama)  
 No.Hp  
 Alamat  
 catatan  
 Rincian Booking  
 Sub Total  
 Biaya Penginapan  
 Total  
 Metode Pembayaran  
 Transfer bank  
 Bayar ditempat  
 Buat pesanan

**Gambar 3.21** Rancangan Pembayaran

g. Rancangan *Review*

The screenshot shows a user interface for writing a review. At the top right, there is a search bar labeled "Cari order" with a magnifying glass icon. Below this is a header bar with a user profile icon and the text "username" on the left, and "Home / Dasbor" on the right. On the left side, there is a vertical navigation menu with the following items: "Dasbor", "Order Saya", "Pembayaran", "Review" (which is highlighted with a grey arrow), and "Cari Paket Liburan? Klik disini ==> Vina Tour and Travel". The main content area contains three text input fields: "Judul Review:", "Order:", and "Review". Below these fields is a dark grey button labeled "Tulis Review".

Gambar 3.21 Rancangan *Review*

## h. Rancangan Kelola Data Paket Liburan

The screenshot shows a user interface for managing vacation packages. At the top right, there is a search bar labeled "Cari order" with a magnifying glass icon. Below this is a header bar with "Vina Tour and Travel" on the left and "Home / Dasbor" on the right. On the left side, there is a vertical navigation menu with the following items: "Dasbor", "Kategori Paket", "Paket Libur", "Pesanan kupon pembayaran", "User pendafatar", "Laporan pemimpin", "Review Pelanggan", and "kontak". The main content area is titled "Data Paket Libur" and contains several text input fields: "Kategori", "Nama Produk", "Harga", "Stok", "Tanggal tour", and "Deskripsi". To the right of these fields is a large grey square placeholder with a person icon, and below it is a dark grey button labeled "SIMPAN". To the right of the placeholder are three buttons: "current", "ganti", and "hapus".

Gambar 3.23 Rancangan Data Paket Liburan

## i. Rancangan Konfirmasi Pembayaran

Gambar 3.24 Rancangan Konfirmasi Pembayaran

## j. Rancangan Laporan

| ID | CUSTOMER | TANGGAL TRANSAKSI | JUMLAH KURSI TIKET | STATUS |
|----|----------|-------------------|--------------------|--------|
|    |          |                   |                    |        |
|    |          |                   |                    |        |
|    |          |                   |                    |        |
|    |          |                   |                    |        |
|    |          |                   |                    |        |

Gambar 3.25 Rancangan Laporan