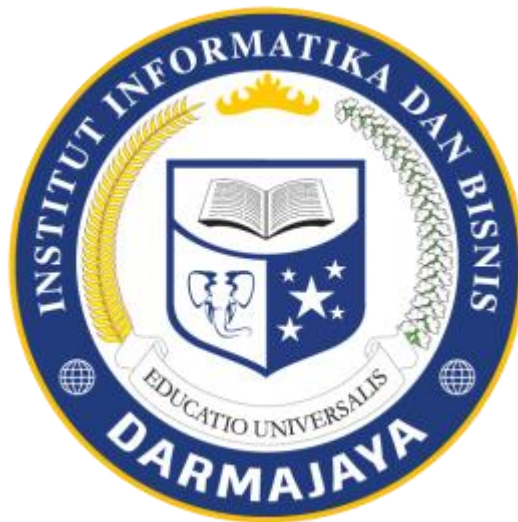


**RANCANG BANGUN PEMANTAUAN SUHU DAN
KELEMBABAN SERTA CAHAYA PADA RUMAH JAMUR
TIRAM BERBASIS IOT**

SKRIPSI

**Diajukan Sebagai Salah Satu Syarat untuk Mencapai Gelar
SARJANA KOMPUTER (S.KOM)
Pada Program Studi Sistem Komputer
IIB Darmajaya Bandar Lampung**

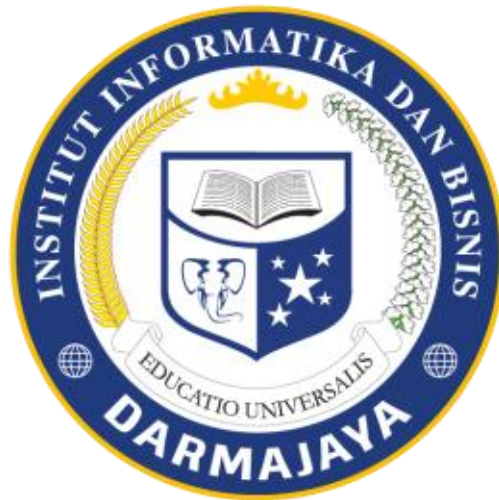


Oleh

**Dedi Aryadi
1911068001P**

**FAKULTAS ILMU KOMPUTER
PROGRAM STUDI SISTEM KOMPUTER
INSTITUT INFORMATIKA DAN BISNIS DARMAJAYA
BANDAR LAMPUNG
2020**

PERNYATAAN ORISINILITAS PENELITIAN



PERNYATAAN

Saya yang bertanda tangan di bawah ini, menyatakan bahwa Skripsi yang saya ajukan ini adalah hasil karya saya sendiri, tidak terdapat karya yang pernah diajukan untuk memperoleh gelar sarjana komputer diperguruan tinggi atau karya yang pernah ditulis atau diterbitkan orang lain kecuali yang secara tertulis diacu dalam naskah ini disebutkan dalam daftar pustaka. Karya ini adalah milik saya dan pertanggung jawaban sepenuhnya berada dipundak saya.

Bandar Lampung, 04 Oktober 2020

Dedi Aryadi
1911068001P

HALAMAN PERSETUJUAN

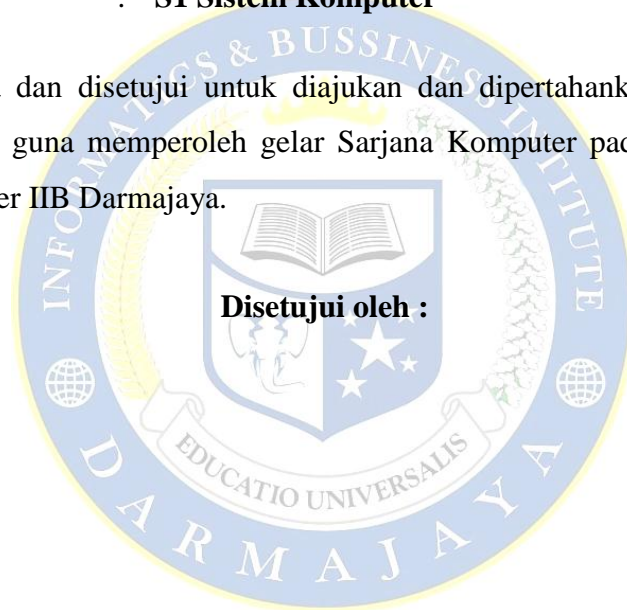
Judul Skripsi : **RANCANG BANGUN PEMANTAUAN SUHU
DAN KELEMBABAN SERTA CAHAYA PADA
RUMAH JAMUR TIRAM BERBASIS IOT**

Nama Mahasiswa : **Dedi Aryadi**

No. Pokok Mahasiswa : **1911068001P**

Program Studi : **S1 Sistem Komputer**

Telah diperiksa dan disetujui untuk diajukan dan dipertahankan dalam sidang tertutup Skripsi guna memperoleh gelar Sarjana Komputer pada Program Studi Sistem Komputer IIB Darmajaya.



Dosen Pembimbing

Ketua Program Studi,
Sistem Komputer

Bayu Nugroho, S.Kom, M.Eng
NIK 00200700

Nurfiana, S.Kom., M.Kom
NIK 10060304

LEMBAR PENGESAHAN

Telah diuji dan dipertahankan di depan tim penguji Skripsi
Program Studi Sistem Komputer Institut Informatika dan Bisnis Darmajaya
Bandar Lampung dan dinyatakan diterima untuk
memenuhi syarat guna memperoleh Gelar
Sarjana Komputer

Mengesahkan

1. Tim Penguji

Tanda Tangan

Ketua

: **Nurfiana, S.Kom., M.Kom**

:

Anggota

: **Triowali Rosandy, S.Kom., M.T.I**

:

2. Dekan Fakultas Ilmu Komputer

Zaidir Jamal, S.T., M.Eng

NIK 00590203

Tanggal Lulus Ujian Skripsi : 04 Oktober 2020

HALAMAN PERSEMBAHAN

Bismillahirrahmanirrahim

Assalamu'alaikum warahmatullahi wabarakatauh

Seiring Syukur Atas Ridho Allah SWT saya sebagai penulis dapat menyelesaikan Skripsi yang saya persembahkan kepada :

1. Ayahanda tercinta Yanuar yang telah memberikan saya semangat tanpa henti dan membawa saya sampai ke jenjang perkuliahan.
2. Ibunda tercinta Saudah yang selalu memberikan saya masukan untuk menjalankannya dengan tanpa menyerah..
3. Terimakasih Kakak ku Lando Febriantara yang selalu memberikan doa dan dukungannya.
4. Terimakasih Mbak ku Dianovika Sari dan Fida Apriana Sofa yang selalu memberikan doa dan dukungannya
5. Sahabat-sahabat ku semua terimakasih yang tidak pernah lelah untuk membantu, menyemangati dan memberi ku masukan.
6. Terimakasih buat seluruh keluarga besar Himpunan Mahasiswa Program Studi Sistem Komputer dan Teknik Komputer (HIMA STEKOM), Organisasi Kemahasiswaan yang telah memberikan banyak pengalaman berorganisasi.
7. Seluruh dosen-dosen IIB Darmajaya terimakasih semua, khususnya dosen-dosen Program Studi Sistem Komputer.
8. Terimakasih buat Almamaterku tercinta IIB Darmajaya.

Wassalamu'alaikum warahmatullahi wabarakatauh

MOTTO

“Tidak Ada Masalah Yang Tidak Bisa Diselesaikan Selama Ada Komitmen Untuk Menyelesaikan, Berangkat Dengan Penuh Keyakinan, Berjalan Dengan Penuh Keiklasan, Istiqomah Dalam Menghadapi Cobaan”

(Mamaku Tercinta)

“Pikiranku Tindakanku Dan Keputusan Ku Hari Ini Akan Menentukan Akan Menjadi Apa Dan Seperti Apa Aku Dimasa Depan”

(Dedi Aryadi)

ABSTRAK

RANCANG BANGUN PEMANTAUAN SUHU DAN KELEMBABAN SERTA CAHAYA PADA RUMAH JAMUR TIRAM BERBASIS IOT

Oleh

Dedi Aryadi

Jamur tiram atau dalam bahasa latin disebut sebagai *Pleurotus sp* merupakan salah satu jamur konsumsi yang bernilai tinggi. Meskipun usaha budidaya jamur tiram di Indonesia sedang marak ternyata *teknologi* yang digunakan masih sederhana, padahal ada beberapa faktor yang dapat mempengaruhi pertumbuhan jamur tiram yaitu kelembaban dan suhu. Cara konvensional untuk menjaga nilai suhu masih alami atau tergantung cuaca sedangkan nilai kelembaban dijaga dengan melakukan penyemprotan air pada pagi hari menggunakan selang air. Dari permasalahan diatas, maka peneliti ingin membuat “Rancang Bangun Pemantauan Suhu Dan Kelembaban Serta Cahaya Pada Rumah Jamur Tiram Berbasis IOT”.sistem kerja dari alat pemantau suhu kelembaban dan cahaya ini memiliki 2 input sistem yaitu input sistem sensor DHT digunakan sebagai pengukur suhu dan kelembaban jika suhu atau kelembaban kurang dari batas normal maka pompa akan meyala. Sedangkan jika sensor cahaya mendeteksi bahwa ruangan dalam kondisi gelap maka lampu akan menyala. Hasil pembacaan sensor dapat dimonitoring melalui aplikasi telegram serta aplikasi telegram juga dapat digunakan sebagai pengontrol sistem.dari hasil ujicoba sistem dapat diketahui suhu mengalami error sebesar 1 sampai 2 °C sedangkan sensor kelembaban mengalami error 1 sampai 2 %. Dari hasil ujicoba aplikasi telegram dapat diketahui perintah pengecekan suhu, kelembab, kontrol relay melalui aplikasi telegram telah berkerja dengan baik yaitu perintah control yang dapat digunakan sebagai berikut **/start, /help, /relayon, /relayoff, /statussuhu dan /statuskelembaban dan** respon yang dibutuhkan dalam pengiriman adalah 4 detik

Kata Kunci : DHT11, Suhu, Kelembaban, Telegram dan Jamur

ABSTRACT

DESIGN OF MONITORING TEMPERATURE, HUMIDITY, AND LIGHT IN RUMAH JAMUR TIRAM BASED ON IOT

**By
Dedi Aryadi**

Oyster mushroom or in Latin referred to as *Pleurotus* sp. is one of the most valuable consumption mushrooms. Although the oyster mushroom cultivation business in Indonesia is booming, the technology used is still simple. Even though there are several factors affecting the growth of oyster mushrooms, namely humidity and temperature. The conventional way to maintain the temperature value is still natural or weather dependent. Meanwhile, the humidity value is maintained by spraying water in the morning using a water hose. From the above problems, this study proposed to design the Monitoring Temperature, Humidity, and Light in Rumah Jamur Tiram with IoT-Based. This study stated that temperature or humidity was less than the normal limit, so the pump was able to start. The light sensor detected when the room was dark and the lights were light up. The result of sensor readings was monitored via the telegram application and the telegram application was used as a system controller. From the results of the system test, it concluded that the temperature had an error of 1 to 2 °C while the humidity sensor had an error of 1 to 2%. From the results of the telegram application trial, it concluded that the temperature, humidity, and relay control commands through the telegram application had worked well with the control commands as / start, / help, / relayon, / relayoff, / temperature status, and / humidity status and the response took in delivery was 4 seconds.

Keywords: DHT11, Temperature, Humidity, Telegram and Mushrooms

KATA PENGANTAR

Assalamu 'alaikum Wr.Wb

Puji syukur saya ucapkan kehadirat Allah Swt yang telah melimpahkan segenap rahmat dan hidayah-nya sehingga saya dapat menyelesaikan laporan Tugas Akhir yang berjudul “**Rancang Bangun Pemantauan Suhu Dan Kelembaban Serta Cahaya Pada Rumah Jamur Tiram Berbasis IOT**” Skripsi ini disusun sebagai persyaratan untuk memperoleh Gelar Sarjana Komputer (S.Kom), IIB Darmajaya.

Saya mengucapkan terima kasih kepada pihak – pihak yang telah memberikan bantuan dan dukungan selama pengerjaan skripsi ini. Ucapan terima kasih khusus saya sampaikan kepada :

1. Bapak Dr. Hi.,Andi Desfiandi, S.E, M.A. Selaku ketua yayasan Institut Informatika dan Bisnis Darmajaya.
2. Bapak Ir. Hi.,Firmansyah Y.Alfian MBA., M.Sc Selaku Rektor Institut Informatika dan Bisnis Darmajaya.
3. Bapak Zaidir Jamal, S.T., M.Eng Selaku Dekan Institut Informatika dan Bisnis Darmajaya.
4. Ibu Nurfiana, S.Kom., M.Kom., Selaku Ketua Program Studi Sistem Komputer dan Teknik Komputer, selaku dosen pengajar.
5. Bapak Bayu Nugroho, S.Kom., M.Eng., sebagai pembimbing saya dalam menyelesaikan laporan Skripsi ini, terimakasih atas waktu dan saran yang telah bapak berikan.
6. Bapak Novi Herawadi Sudibyo, S.Kom., M.T.I selaku Sekertaris Program Studi Teknik Komputer dan Sistem Komputer, terimakasih atas waktu dan saran yang telah bapak berikan kepada saya.

7. Dosen – dosen pengajar khususnya di Program Studi Sistem Komputer dan Teknik Komputer.
8. Ayah dan Ibu tercinta yang selalu memberikan dukungan, semangat dan doa kepada saya.
9. Seluruh teman – teman Teknik Komputer dan Sistem Komputer Angkatan 2015 hingga 2019 semoga kebersamaan kita selama ini terus terjalin.

Dengan segala keterbatasan saya menyadari bahwa masih banyak kekurangan dalam penyusunan laporan skripsi ini. Untuk itu saran dan kritik yang *konstruktif* dan *solutif* dari semua pihak sangat saya harapkan demi perbaikan dan peningkatan Skripsi.

Akhirnya, saya hanya bisa mendoakan semoga Allah SWT. Membalas semua kebaikan – kebaikan mereka selama ini. *Aamiin*.

Wassalamualaikum Wr. Wb

Bandar Lampung, September 2020

Dedi Aryadi
1911068001P

DAFTAR ISI

PERNYATAAN ORISINILITAS PENELITIAN	ii
HALAMAN PERSETUJUAN.....	iii
LEMBAR PENGESAHAN	iv
HALAMAN PERSEMBAHAN	v
MOTTO	vi
ABSTRAK.....	vii
ABSTRACT.....	viii
KATA PENGANTAR	ix
DAFTAR ISI.....	xi
DAFTAR TABEL.....	xiv
DAFTAR GAMBAR.....	xv
DAFTAR LAMPIRAN.....	xvi
BAB I PENDAHULUAN	1
1.1 Latar Belakang	1
1.2 Ruang Lingkup Penelitian	3
1.3 Rumusan Masalah	3
1.4 Tujuan Penelitian.....	4
1.5 Manfaat Penelitian.....	4
1.6 Sistematika Penulisan.....	4
BAB II TINJAUAN PUSTAKA	7
2.1 Studi Literatur.....	7
2.2 Dasar Teori	10
2.2.1 Pengertian Tentang Jamur.....	10
2.3 Perangkat Keras yang Digunakan	11
2.3.1 Sensor DHT 11.....	11
2.3.2 <i>Relay</i>	13
2.3.3 <i>Power Supply</i>	14
2.3.4 Sensor LDR (<i>Light Dependent Resistor</i>)	15
2.3.4.1 Prinsip Kerja LDR.....	15
2.3.5 NodeMCU ESP8266	16

2.4	Perangkat Lunak yang Digunakan	18
2.4.1	<i>Software</i> Mikrokontroller Arduino Uno	19
2.4.2	Program Arduino IDE	19
2.4.3	<i>Internet of Things</i>	19
2.4.4	Android.....	20
2.4.5	Telegram dengan Telegram Bot dan API.....	21
BAB III METODOLOGI PENELITIAN.....		23
3.1	Alat dan Bahan	23
3.1.1	Alat	23
3.1.2	Bahan.....	24
3.1.3	Software.....	24
3.2	<i>Studi Literatur</i>	25
3.3	Analisa Perancangan Sistem	26
3.3.1	Rangkaian <i>Power Supply</i>	27
3.3.2	Perancangan Perangkat Keras	28
3.3.2.1	Rangkaian Sensor DHT 11.....	29
3.3.2.2	Rangkaian Sensor LDR.....	30
3.3.2.3	Rangkaian <i>Relay</i>	31
3.3.2.4	Rangkaian Keseluruhan.....	32
3.3.3	Perancangan Perangkat Lunak.....	33
3.4	Implementasi.....	35
3.4.1	Implementasi Perangkat Keras	36
3.4.2	Implementasi Perangkat Lunak	36
3.4.3	Pembuatan Bot Via Telegram.....	37
3.5	Pengujian Sistem.....	39
3.5.1	Pengujian Catu Daya	39
3.5.2	Rancangan Pengujian Sensor DHT 11	39
3.5.3	Rancangan Pengujian Sensor LDR.....	40
3.5.4	Rancangan Pengujian Telegram	40
3.6	Analisis Kerja	40
BAB IV HASIL DAN PEMBAHASAN		41

4.1	Hasil.....	41
4.1.1	Hasil Pengujian dan Pembahasan.....	42
4.1.2	Pengujian Catu Daya.....	42
4.1.3	Pengujian Sensor DHT 11.....	43
4.1.4	Pengujian Sensor Cahaya.....	44
4.1.5	Pengujian <i>Telegram</i>	44
4.2	Pengujian Sistem Secara Keseluruhan	47
4.3	Analisis Kerja Sistem	47
4.3.1	Kelebihan Sistem	47
4.3.2	Kekurangan Sistem	48
BAB V KESIMPULAN DAN SARAN.....		49
5.1	Kesimpulan	49
5.2	Saran.....	49

DAFTAR TABEL

Tabel 3.1 Alat Yang Dibutuhkan.....	23
Tabel 3.2. Bahan Penelitian.....	24
Tabel 3.3. Daftar <i>Software</i> Yang Digunakan	24
Tabel 4.1. Pengujian Catu Daya	42
Tabel 4.2. Hasil Pengujian Suhu sensor DHT11	43
Tabel 4.3. Hasil Pengujian Kelembaban	43
Tabel 4.4. Hasil Pengujian <i>Cahaya</i>	44
Tabel 4.5. Hasil Pengujian <i>Telegram</i>	45
Tabel 4.6. Hasil Pengujian Sistem Keseluruhan	47

DAFTAR GAMBAR

Gambar 2.1 Sensor DHT 11	12
Gambar 2.2 Relay.....	14
Gambar 2.3 <i>Light Dependent Resistor</i>	15
Gambar 2.4 Prinsip Kerja LDR.....	16
Gambar 2.5 GPIO NodeMCU ESP8266 v3	17
Gambar 2.6 Tampilan Program <i>Arduino Uno</i>	19
Gambar 2.7 Ilustasi dari <i>Internet Of Things</i>	20
Gambar 3.1. Alur Penelitian.....	25
Gambar 3.2. Blok Diagram Sistem	27
Gambar 3.3 Rangkaian <i>Power Supply</i>	28
Gambar 3.4 Rangkaian <i>Sensor DHT 11</i>	29
Gambar 3.5 Script Program <i>Sensor DHT11</i>	30
Gambar 3.6 Rangkaian <i>Sensor LDR</i>	30
Gambar 3.7 Script Program <i>Sensor LDR</i>	31
Gambar 3.8 Rangkaian <i>Relay</i>	31
Gambar 3.9 Script Program <i>Relay</i>	32
Gambar 3.10 Rangkaian Keseluruhan.....	33
Gambar 3.11 <i>Flowcart</i> Sistem	34
Gambar 3.12 <i>Flowcart</i> Sistem Kontrol Telegram.....	35
Gambar 3.13 Prangkat Lunak <i>Arduino</i>	36
Gambar 3.14 Pilih <i>Start</i>	37
Gambar 3.15 Pilih <i>Getid</i>	37
Gambar 3.16 Pilih <i>Start</i>	38
Gambar 3.17 Pilih <i>New Bot</i>	38
Gambar 3.18 Masukan Alamat Id Bot	39
Gambar. 4.1. Bentuk Fisik Alat	41

DAFTAR LAMPIRAN

Lampiran 1 <i>listing program Arduino</i>	53
Lampiran 3 Datasheet Nodemcu ESP8266	59
Lampiran 4 Datasheet Relay.....	65
Lampiran 5 Datasheet <i>Sensor DHT 11</i>	70
Lampiran 6 Datasheet Sensor LDR.....	75
Lampiran 7 Datasheet Transistor LM7805 dan 78012	81

BAB I

PENDAHULUAN

1.1 Latar Belakang

Jamur tiram atau dalam bahasa latin disebut sebagai *Pleurotus sp* merupakan salah satu jamur konsumsi yang bernilai tinggi. Jamur tiram memiliki kandungan gizi sebagai berikut: protein 27%, lemak 1,6%, karbohidrat 58%, serat 11,5%, abu 0,3%, dan kalori sebesar 265 kalori (Suhartini, dkk., 2012:2). Sebagai bahan pangan, jamur menjadi salah satu sumber protein seperti thiamine (vitamin B1), riboflavin (vitamin B2), niasin, biotin dan vitamin C serta mineral. Sebagai bahan fungsional jamur mengandung bahan aktif yang terdiri dari senyawa polisakarida (glikan), triterpene, nukleotida, monitol, alkaloid dan lainlain yang bermanfaat bagi kesehatan tubuh. Rata-rata kandungan protein dari jamur tiram adalah 10-30%. Daya cerna tubuh terhadap jamur pun sangat tinggi berkisar antara 71-90%.

Berdasarkan manfaatnya tidak mengherankan jika jamur tiram merupakan komoditi yang mempunyai prospek sangat baik untuk dikembangkan, oleh sebab itu saat ini budidaya jamur tiram di Indonesia sedang marak. Beberapa jenis jamur tiram yang biasa dibudidayakan oleh masyarakat Indonesia adalah jamur tiram putih (*P. ostreatus*), jamur tiram merah muda (*P. flabellatus*), jamur tiram abu-abu (*P. sajor caju*), dan jamur tiram abalone (*P. cystidiosus*). Membudidayakan jamur tiram tidaklah mudah, karena ada beberapa faktor yang mempengaruhi pertumbuhan jamur tiram, seperti suhu, kelembaban, cahaya, pH media tanam, dan aerasi. Pada masa inkubasi atau saat jamur tiram membentuk miselium suhu dijaga 25-28 °C dengan kelembaban sekitar 70% (Sardi Duryatmo, 2018). Pada masa pertumbuhan tubuh buah (masa produksi) suhu optimal sekitar 22-26 °C dengan kelembaban 80-90% (Sardi Duryatmo, 2018).

Meskipun usaha budidaya jamur tiram di Indonesia sedang marak ternyata teknologi yang digunakan masih sederhana, padahal banyak faktor yang dapat mempengaruhi pertumbuhan jamur tiram. Untuk mengukur kelembaban dan suhu menggunakan alat ukur hygrometer, namun untuk melihat angka pengukuran

harus masuk ke dalam kumbung jamur tiram karena hygrometer berada di dalam kumbung jamur tiram. Kemudian untuk menjaga nilai suhu masih alami atau tergantung cuaca sedangkan nilai kelembaban dijaga dengan melakukan penyemprotan air pada pagi hari menggunakan selang air. Melihat kurang efisiennya cara dan peralatan yang digunakan untuk mendapatkan data-data nilai kelembaban dan suhu yang mempengaruhi pertumbuhan jamur tiram maka akan lebih mudah bila faktor-faktor tersebut dapat dimonitoring atau dipantau secara digital. Saat ini teknologi sistem monitoring dan sistem kendali pada bidang elektronika berkembang dengan pesat sehingga terdapat banyak alat otomatisasi dalam kehidupan sehari-hari.

Sehingga perlu adanya suatu sistem yang dapat digunakan dalam pengukuran dan pemantau suhu, kelembaban dan cahaya pada budidaya jamur tiram secara otomatis sehingga dapat membantu petani dalam melakukan pengukuran dan monitoring suhu, kelembaban dan cahaya sehingga dengan adanya sistem otomatis ini dapat meringankan pekerjaan petani jamur tiram.

Berbagai teknologi dan penelitian untuk mengatasi permasalahan diatas banyak yang telah dilakukan di antaranya yang dilakukan (Pradina Giashinta, 2018), Alat Pengatur Suhu Kelembaban Dan Monitoring Masa Panen Pada Budidaya Jamur Tiram Berbasis Arduino Uno tujuan peneliti yaitu Mengetahui unjuk kerja Alat Pengatur Suhu Kelembaban dan Monitoring Masa Panen pada Budidaya Jamur Tiram Berbasis Arduino Uno hasil penelitian Sensor DHT11 mampu mendeteksi suhu udara pada alat dan soil moisture sensor mampu mendeteksi kelembaban tanah. Pompa akan menyala pada kelembaban kurang dari 60% dan akan otomatis mati pada kelembaban lebih dari 60%.

(Suharjanto, 2017), Rancang Bangun Otomatisasi Intensitas Cahaya, Suhu dan Kelembaban Untuk Budidaya Jamur Tiram Berbasis Mikrokontroler di Desa Kendal, Sekaran, Lamongan. Tujuan peneliti yaitu Agar pertumbuhan jamur dalam kumbung dapat optimal maka suhu dan kelembaban dari kumbung harus dijaga sesuai dengan kondisi alaminya. jika sensor DHT11 mendeteksi suhu

>30°C dan kelembaban <70%, maka water mist maker dan blower akan aktif secara otomatis sehingga akan mendinginkan dan melembabkan ruang kumbung jamur. Selain itu untuk fase pertumbuhan tubuh jamur memerlukan cahaya yakni ±300 lux, diperlukan lampu LED serta sensor LDR untuk men-sensing dari intensitas cahaya pada miniatur kumbung jamur. Alat ini akan mengatur intensitas cahaya secara otomatis, jika sensor LDR mendeteksi cahaya >300 lux maka lampu LED secara otomatis akan menyala.

Dari permasalahan diatas, maka peneliti ingin membuat sebuah “**Rancang Bangun Pemantauan Suhu Dan Kelembaban Serta Cahaya Pada Rumah Jamur Tiram Berbasis IOT**“.sistem kerja dari alat pemantau suhu kelembaban dan cahaya ini memiliki 2 input sistem yaitu input sistem sensor DHT digunakan sebagai pengukur suhu dan kelembaban jika suhu atau kelembaban kurang dari batas normal maka pompa akan meyal. Sedangkan jika sensor cahaya mendeteksi bahwa ruangan dalam kondisi gelap maka lampu akan menyala. Hasil pembacaan sensor dapat dimonitoring melalui aplikasi telegram serta aplikasi telegram juga dapat digunakan sebagai pengontrol sistem.

1.2 Ruang Lingkup Penelitian

Berdasarkan dari hasil penelitian yang telah dilakukan, maka ruang lingkup dalam penelitian ini, yaitu;

1. Pada penelitian ini sistem hanya berbentuk miniatur.
2. Nodemcu yang digunakan ESP266 sebagai proses dari kerja sistem.
3. Sensor DHT digunakan untuk mendeteksi suhu dan kelembaban.
4. Sensor LDR digunakan sebagai pendetesksi terang dan gelap.
5. Telegram digunakan sebagai monitoring dan kontrol pada budidaya jamur tiram.

1.3 Rumusan Masalah

Berdasarkan dari latar belakang yang telah dikemukakan, maka rumusan masalah dalam penelitian ini, yaitu:

1. Bagaimana rancangan hardware Alat pemantauan suhu, kelembaban serta cahaya pada Budidaya Jamur Tiram?
2. Bagaiman cara membuat program Alat pemantauan suhu, kelembaban serta cahaya pada Budidaya Jamur Tiram yang dapat dimonitoring dan dikontrol dengan aplikasi telegram?

1.4 Tujuan Penelitian

Tujuan pada penelitian ini yaitu membangun system prototipe pengukuran dan pemantauan suhu, kelembaban serta cahaya secara otomatis berbasis iot pada rumah jamur tiram.

1.5 Manfaat Penelitian

Manfaat dari penelitian ini adalah

1. Dapat membantu petani jamur tiram dalam memonitoring suhu , lembaban serta cahaya .
2. Membantu petani jamur tiram agar dapat mengurangi resiko gagal panen.
3. Dengan adanya alat ini diharapkan dapat meningkatkan produksi atau panen pada jamur tiram.

1.6 Sistematika Penulisan

Sistematika penulisan yang digunakan dalam tugas akhir ini terbagi dalam beberapa pokok bahasan, yaitu :

BAB I PENDAHULUAN

Dalam bab ini berisikan latar belakang masalah, rumusan masalah, batasan masalah, tujuan penelitian dan manfaat penelitian.

BAB II TINJAUAN PUSTAKA

Bab ini berisikan tentang teori – teori yang berkaitan dengan “**Rancang Bangun Pemantauan Suhu Dan Kelembaban Serta Cahaya Pada Rumah Jamur Tiram Berbasis IOT**”.

BAB III METODOLOGI PENELITIAN

Metode penelitian, bab ini menjelaskan metode yang digunakan dalam perancangan dan langkah-langkah perakitan sistem Rancang Bangun Pemantauan Suhu Dan Kelembaban Serta Cahaya Pada Rumah Jamur Tiram Berbasis IOT.

BAB IV HASIL DAN PEMBAHASAN

Bab ini berisi tentang implementasi alur, analisis dan pembahasan dari alur yang dirancang dan hasil uji coba.

BAB V KESIMPULAN DAN SARAN

Bab ini berisikan kesimpulan dari pengujian sistem serta saran apakah rangkaian ini dapat digunakan secara tepat dan dikembangkan perakitannya.

DAFTAR PUSTAKA

LAMPIRAN

BAB II

TINJAUAN PUSTAKA

2.1 Studi Literatur

Penelitian tentang rancangan system Rancang Bangun Pemantauan Suhu Dan Kelembaban Serta Cahaya Pada Rumah Jamur Tiram Berbasis IOT Pada Rumah Jamur Tiram sudah pernah dilakukan oleh beberapa peneliti. Beberapa ringakasan *Studi Literatur* digunakan untuk mengetahui sejauh mana penelitian tersebut sudah dilakukan.

1. (Pradina Giashinta, 2018), Alat Pengatur Suhu Kelembaban Dan Monitoring Masa Panen Pada Budidaya Jamur Tiram Berbasis Arduino Uno tujuan peneliti yaitu Mengetahui unjuk kerja Alat Pengatur Suhu Kelembaban dan Monitoring Masa Panen pada Budidaya Jamur Tiram Berbasis Arduino Uno hasil penelitian Sensor DHT11 mampu mendeteksi suhu udara pada alat dan soil moisture sensor mampu mendeteksi kelembaban tanah. Pompa akan menyala pada kelembaban kurang dari 60% dan akan otomatis mati pada kelembaban lebih dari 60%.
2. (Suharjanto, 2017), Rancang Bangun Otomatisasi Intensitas Cahaya, Suhu dan Kelembaban Untuk Budidaya Jamur Tiram Berbasis Mikrokontroler di Desa Kendal, Sekaran, Lamongan. Tujuan peneliti yaitu Agar pertumbuhan jamur dalam kumbung dapat optimal maka suhu dan kelembaban dari kumbung harus dijaga sesuai dengan kondisi alaminya. jika sensor DHT11 mendeteksi suhu $>30^{\circ}\text{C}$ dan kelembaban $<70\%$, maka water mist maker dan blower akan aktif secara otomatis sehingga akan mendinginkan dan melembabkan ruang kumbung jamur. Selain itu untuk fase pertumbuhan tubuh jamur memerlukan cahaya yakni ± 300 lux, diperlukan lampu LED serta sensor LDR untuk sensing dari intensitas cahaya pada miniatur kumbung jamur. Alat ini akan mengatur intensitas cahaya secara otomatis, jika sensor LDR mendeteksi cahaya >300 lux maka lampu LED secara otomatis akan menyala.

3. (Aryani, 2018) dengan judul Rancang Bangun Sistem Pengendali Suhu Kelembaban Dan Cahaya Pada Rumah Walet Berbasis Mikrokontroler. Penelitian ini menggunakan metode penelitian kualitatif dengan konsep eksperimental, sedangkan metode pengumpulan data yang digunakan yaitu mengamati langsung kepada objek penelitian rumah burung walet di desa bontobangun, kelurahan palampang, kecamatan rilau ale, kabupaten bulukumba dan pengujian yang dilakukan adalah pengujian blackbox yang berfokus pada persyaratan fungsional perangkat lunak Adapun metode perancangan yaitu prototype. Hasil dari penelitian ini adalah sebuah sistem yang dapat mengendalikan kondisi suhu, kelembaban dan cahaya pada rumah walet. Hasil dari pengujian rancangan alat ini menyimpulkan bahwa fungsi yang diharapkan semuanya berhasil sesuai dengan keinginan.
4. (Hafiz, 2016) dengan judul Prototipe Sistem Monitoring Nirkabel Dengan Kendali Suhu Dan Kelembaban Berbasis Microcontroller Pada Kumbung Jamur Tira tujuan peneliti Dengan adanya perkembangan teknologi seperti microcontroller dan adanya sensor suhu dan kelembaban DHT11 pada kumbung jamur tiram dapat dibuat sistem monitoring nirkabel dengan kendali suhu dan kelembaban otomatis. Sistem monitoring nirkabel diharapkan memudahkan pemantauan nilai suhu dan kelembaban. Kemudian dengan adanya kendali suhu dan kelembaban otomatis diharapkan membantu dan memudahkan budidaya jamur tiram. Berdasarkan hasil penelitian, sistem monitoring nirkabel memudahkan pemantauan nilai suhu dan kelembaban pada kumbung jamur tiram. Kemudian kendali suhu dan kelembaban otomatis membantu menjaga nilai suhu dan kelembaban sesuai dengan kebutuhan jamur tiram pada proses pertumbuhan tubuh buah. Nilai suhu dan kelembaban yang dijaga sesuai kebutuhan pertumbuhan tubuh buah jamur tiram mempercepat waktu kemunculan primordia rata-rata 26 jam 24 menit dan waktu panen rata-rata 21 jam 36 menit. Jamur tiram yang dibudidayakan oleh sistem kendali suhu dan kelembaban otomatis memiliki berat total yang lebih baik, yaitu 230gr lebih berat dibandingkan jamur tiram yang dibudidayakan secara sederhana.

5. (Bayu Nugroho, 2011) dengan judul Aplikasi Sistem Pendeteksi Kadar Gas Buang Kendaraan Bermotor sistem kendali diterapkan untuk *Tingkat deteksi* aplikasi dari sistem pembuangan kendaraan bermotor yang dibuat digunakan untuk mendeteksi jumlah kadar gas NO dan gas CO dengan menggunakan sensor TGS2201. Data dari sensor diolah oleh mikrokontroler dan hasilnya ditampilkan pada PC melalui port serial, desain program aplikasi dengan menggunakan bahasa pemrograman Delphi.
6. (Danang Ade Muktiawan dan Nurfiana, 2018), tentang monitoring kebutuhan pokok menggunakan android berbasis mikrokontroler. Peneliti menggunakan sensor limit switch untuk menghitung jumlah telur, sensor load cell untuk menghitung berat beras, mikrokontroler arduino sebagai kontrol, android sebagai tampilan untuk mengetahui jumlah persediaan bahan pokok yang dapat diakses melalui wifi.
7. (Deka Hardika Dan Nurfiana , 2019), Sistem Monitoring Asap Rokok Menggunakan Smartphone Berbasis *Internet Of Things* (Iot). Penelitian ini mengembangkan sistem monitoring asap rokok menggunakan internet sehingga jangkauan monitoring menjadi lebih luas. Sistem ini menggunakan sensor MQ 135 sebagai pendeteksi asap, Arduino Uno akan memproses inputan dari sensor, Arduino *Ethernet Shield* yang sudah terkoneksi oleh modem akan mengirimkan data inputan sensor ke *web server Thingspeak* lalu akan ditampilkan ke *smartphone*. *Internet* digunakan sebagai media transmisi antara smartphone dengan alat pendeksi asap. Hasil uji coba membuktikan bahwa sistem ini dapat memonitoring asap dimana saja selama smartphone masih terkoneksi dengan internet.
8. (Jamal, 2015) Implementasi Kendali Pid Penalaan Ziegler-Nichols menggunakan Mikrokontroler. Kendali PID telah digunakan luas di industri, demikian juga studi untuk diimplementasi pada kendali aras cairan. Tujuan penelitian ini merancang bangun kendali PID berbasis mikrokontroller kemudian mengaplikasikannya pada miniatur hopper-

conveyor plant untuk menjaga aras bahan baku solid agar tetap konstan. Hopper berukuran panjang 25 cm, lebar 20 cm dan tinggi 25 cm. Perancangan kendali PID menggunakan aksi yang terpisah berbasis mikrokontroler dan penalaan menggunakan metode open loop Ziegler-Nichols. Pada Implementasi pada miniatur hopper-conveyor plant, bahan baku berupa kacang hijau dipindahkan ke hopper menggunakan screw conveyor. Screw conveyor diputar oleh motor induksi tiga fasa melalui inverter speed drive. Aras pada hopper diukur menggunakan modul sensor ultrasonik yang dilengkapi program akuisisi data. Hasil eksperimen implementasi pada miniatur hopper-conveyor plant, kendali PID menunjukkan kinerja yang baik, overshoot terjadi 1 cm atau 0,05 % dari set point, risetime menunjukkan 280 detik dan IAE rata-rata pada 3.1733

2.2 Dasar Teori

2.2.1 Pengertian Tentang Jamur

Jamur tiram adalah jamur kayu yang tumbuh berderet menyamping pada batang kayu lapuk. Jamur ini memiliki tubuh buah yang tumbuh mekar membentuk corong dangkal seperti kulit kerang (tiram). Tubuh buah ini memiliki tudung (pileus) dan tangkai (stipe/stalk). Pileus berbentuk mirip cangkang tiram berukuran 5 – 15 cm dan permukaan bagian bawah berlapis – lapis seperti insang berwarna putih dan lunak. Sedangkan tangkainya dapat pendek atau panjang (2 cm – 6 cm) tergantung pada kondisi lingkungan dan iklim yang mempengaruhi pertumbuhannya. Tangkai ini menyangga tudung agak lateral di bagian tepi atau eksentris (agak ke tengah) (Supriadi, A., 2016).

2.2.2 Kandungan dan manfaat jamur tiram

Jamur tiram putih adalah salah satu jamur yang enak dimakan serta mempunyai kandungan gizi yang tinggi. Jamur ini mengandung protein (27%), vitamin dan mineral. Vitamin–vitamin yang terkandung dalam jamur ini meliputi tiamin, riboflavin, niasin, biotin dan vitamin C. Mineral yang ada pada jamur ini meliputi kalium, kalsium, magnesium, besi, natrium, kuprum, sulfur dan fosfor. Jamur ini mengandung 18 jenis asam amino yang meliputi isoleucine, leucine, lysine,

methionine, cystine, phenylalanine, tyrosine, threonine, tryptophan, valine, arginine, histidine, alanine, aspartat, asam glutamate, gylsin, proline dan serine (Suriawiria, 2015). Jamur ini juga memiliki sejumlah enzim, terutama tripsin yang sangat dibutuhkan dalam proses pencernaan dan tripsin ini sama dengan tripsin yang dihasilkan oleh kelenjar lambung. Jamur tiram putih mempunyai manfaat bagi kesehatan manusia, jamur ini mengandung protein nabati dan tidak mengandung kolesterol sehingga dapat mencegah timbulnya penyakit darah tinggi dan jantung serta untuk mengurangi berat badan dan diabetes. Kandungan asam folat (vitamin B kompleks) yang tinggi dapat menyembuhkan anemia dan obat antitumor. Jamur tiram putih dapat digunakan untuk mencegah dan menanggulangi kekurangan gizi serta pengobatan kekurangan zat besi.

2.2.3 Pengertian Suhu

Pengertian suhu adalah suatu besaran yang menunjukkan derajat panas dari suatu benda. Benda yang memiliki panas akan menunjukkan suhu yang tinggi daripada benda dingin. Sering kita menyebutkan suatu benda panas atau dingin dengan cara menyentuh benda tersebut dengan alat indra kita, walau kita tidak dapat menyimpulkan berapa derajat panas benda tersebut, untuk mengetahui seberapa besar suhu benda tersebut maka digunakanlah termometer.

2.3 Perangkat Keras yang Digunakan

2.3.1 Sensor DHT 11

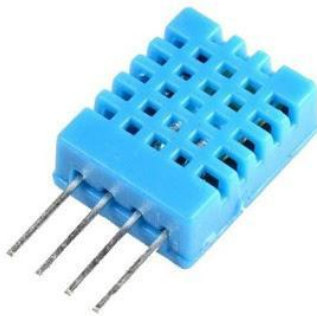
Sensor DHT11 adalah modul sensor yang berfungsi untuk membaca nilai suhu dan kelembaban yang memiliki output tegangan analog yang dapat diolah lebih lanjut menggunakan mikrokontroler. Sensor ini memiliki tingkat stabilitas yang sangat baik serta fitur kalibrasi yang sangat akurat. Sensor DHT11 akan digunakan bersamaan dengan arduino uno. Koefisien kalibrasi disimpan dalam OTP program memori, sehingga ketika internal sensor mendeteksi suhu dan kelembaban maka modul ini menyertakan koefisien tersebut dalam kalkulasinya.

Modul sensor ini tergolong kedalam elemen resistif seperti perangkat pengukur suhu seperti contohnya yaitu NTC. Sehingga mempunyai kualitas

yang baik, berespon cepat, anti terinterferensi dan harga yang efektif. Setiap elemen yang ada pada sensor DHT11 sudah terkalibrasi oleh laboratorium yang teruji akurat pada kalibrasi kelembaban. Kalibrasinya terprogram di OTP memori yang digunakan pada saat sensor mendeteksi sinyal internal. Ukuran yang kecil dan sedikit konsumsi powernya dan jangkauan sinyal transmisinya hingga 20 meter. Komponennya terdiri dari 4-pin yang berada dalam satu baris. Kelebihan dari modul sensor ini dibanding modul sensor lainnya yaitu dari segi kualitas pembacaan data sensing yang lebih responsif yang memiliki kecepatan dalam hal membaca objek suhu dan kelembaban, dan data yang terbaca tidak mudah terinterferensi. Sensor DHT11 pada umumnya memiliki fitur kalibrasi nilai pembacaan suhu dan kelembaban yang cukup akurat. (Anonim, 2017).

Spesifikasi:

- Pasokan Voltage: 5 V
- Rentang temperatur: 0-50 ° C kesalahan ± 2 ° C
- Kelembaban: 20-90% RH ± 5 % RH error
- Interface: Digital



Gambar 2.1 Sensor DHT 11

(Sumber: at-moproduction 2018)

Kelembaban merupakan suatu tingkat keadaan lingkungan udarabasa yang disebabkan oleh adanya uap air. Tingkat kejenuhan sangat dipengaruhi oleh temperatur. air terhadap temperatur. Jika tekanan uap parsial sama dengan tekanan uap air yang jenuh maka akan terjadi pepadatan. Secara matematis kelembaban relative (RH) didefinisikan sebagai prosentase perbandingan antar tekanan uap

airparsial dengan tekanan uap air jenuh. Kelembaban dapat diartikan dalam beberapa cara. Relative Humidity secara umum mampu mewakili pengertian kelembaban.

2.3.2 Relay

Relay adalah suatu peranti yang bekerja berdasarkan elektromagnetik untuk menggerakkan sejumlah kontaktor yang tersusun atau sebuah saklar elektronis yang dapat dikendalikan dari rangkaian elektronik lainnya dengan memanfaatkan tenaga listrik sebagai sumber energinya. Kontaktor akan tertutup (menyala) atau terbuka (mati) karena efek induksi magnet yang dihasilkan kumparan (induktor) ketika dialiri arus listrik. Berbeda dengan saklar, pergerakan kontaktor (on atau off) dilakukan manual tanpa perlu arus listrik.

Relay yang paling sederhana ialah relay elektromekanis yang memberikan pergerakan mekanis saat mendapatkan energi listrik. Secara sederhana relay elektromekanis ini didefinisikan sebagai berikut :

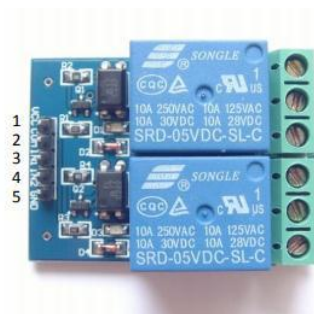
Alat yang menggunakan gaya elektromagnetik untuk menutup atau membuka kontak saklar. Saklar yang digerakkan secara mekanis oleh daya atau energi listrik. Sebagai komponen elektronika, relay mempunyai peran penting dalam sebuah sistem rangkaian elektronika dan rangkaian listrik untuk menggerakkan sebuah perangkat yang memerlukan arus besar tanpa terhubung langsung dengan perangkat pengendali yang mempunyai arus kecil. Dengan demikian relay dapat berfungsi sebagai pengaman.

Relay terdiri dari 3 bagian utama, yaitu:

1. Common, merupakan bagian yang tersambung dengan Normally Close (dalam keadaan normal).
2. Koil (kumparan), merupakan komponen utama relay yang digunakan untuk menciptakan medan magnet.
3. Kontak, yang terdiri dari Normally Close dan Normally Open.

Pin Konfigurasi:

1. VCC : 5VDC
2. COM : 5VDC
3. IN1 : High/ Low Output
4. IN2 : High/ Low Output
5. GND : Ground



Gambar 2.2 Relay
(Sumber: Industri306, 2016)

2.3.3 Power Supply

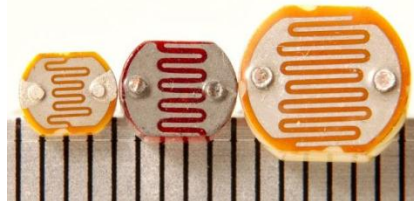
Power supply atau PSU merupakan suatu komponen yang mempunyai fungsi sebagai pemberi suatu tegangan serta arus listrik kepada komponen - komponen komputer lainnya yang telah terpasang dengan baik pada motherboard atau papan induk, sedang tujuan awal dari penyaluran arus listrik ini adalah agar perangkat atau komponen - komponen komputer lainnya bisa berfungsi sebagaimana mestinya sesuai dengan tugasnya. Arus listrik yang disalurkan oleh *power supply* ini merupakan arus listrik dengan jenis AC atau arus bolak balik, namun dengan kelebihanannya PSU ini dapat mengubah arus AC tersebut yang searah karena pada dasarnya semua komponen yang terdapat pada perangkat komputer hanya bisa melakukan pergerakan pada satu aliran listrik.

Fungsi utama dari *power supply* adalah sebagai alat yang mampu memberikan sebuah suplai arus listrik kepada semua komponen komputer yang sudah terpasang dengan baik, dimana arus listrik yang dihasilkan merupakan arus AC dan selanjutnya akan dirubah menjadi arus DC. yang perlu digaris bawahi adalah

jika semua komponen hardware yang sudah terpasang pada komputer ini tidak bisa menerima arus listrik AC namun hanya bisa menerima aliran listrik dengan tipe DC.

2.3.4 Sensor LDR (*Light Dependent Resistor*)

LDR atau *Light Dependent Resistor* adalah sebuah komponen elektronika yang termasuk ke dalam jenis resistor yang nilai resistansinya (nilai tahanannya) akan berubah apabila intensitas cahaya yang diserap juga berubah. Dengan demikian LDR juga merupakan resistor yang mempunyai koefisien temperature negative, dimana resistansinya dipengaruhi oleh intensitas cahaya. LDR terbuat dari Cadmium Sulfida, bahan ini dihasilkan dari serbuk keramik. Biasanya Cadmium Sulfida disebut juga bahan photoconductive, apabila konduktivitas atau resistansi dari Cadmium Sulfida bervariasi terhadap intensitas cahaya. Jika intensitas cahaya yang diterima rendah maka hambatan juga akan tinggi yang mengakibatkan tegangan yang keluar juga akan tinggi begitu juga sebaliknya disinilah mekanisme proses perubahan cahaya menjadi listrik terjadi (Afdillah, 2008).



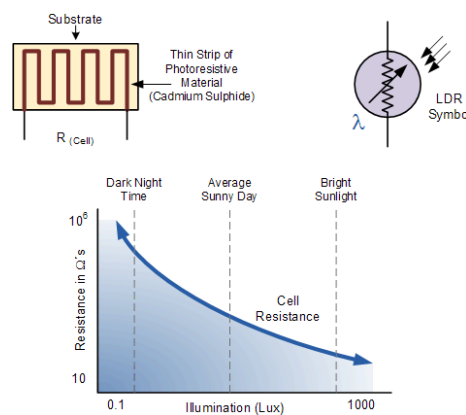
Gambar 2.3 *Light Dependent Resistor*
(Sumber : Afdillah, 2008)

2.3.4.1 Prinsip Kerja LDR

Pada dasarnya LDR terbuat dari sebuah cakram semikonduktor yang mempunyai dua buah elektroda pada permukaannya. Pada saat gelap atau intensitas cahaya rendah, bahan tersebut menghasilkan elektron bebas dengan jumlah yang relatif kecil. Sehingga hanya sedikit elektron yang dihasilkan untuk mengangkut muatan elektrik. Hal ini berarti, pada saat keadaan gelap atau intensitas cahaya rendah, maka LDR akan menjadi konduktor yang buruk, sehingga LDR memiliki resistansi yang besar pada saat gelap atau

intensitas cahaya rendah.

Pada saat terang atau intensitas cahaya tinggi, bahan tersebut lebih banyak menghasilkan elektron yang lepas dari atom. Sehingga akan lebih banyak elektron yang dihasilkan untuk mengangkut muatan elektrik. Hal ini berarti, pada saat terang atau intensitas cahaya tinggi, maka LDR menjadi konduktor yang baik, sehingga LDR memiliki resistansi yang kecil pada saat terang atau intensitas cahaya tinggi.



Gambar 2.4 Prinsip Kerja LDR
(Sumber : Itssuhadeep, 2014)

2.3.5 NodeMCU ESP8266

NodeMCU merupakan sebuah open source platform IOT dan pengembangan kit yang menggunakan bahasa pemrograman Lua untuk membantu dalam membuat prototype produk IoT atau bisa dengan memakai sketch dengan adruino IDE. Pengembangan kit ini didasarkan pada modul ESP8266, yang mengintegrasikan GPIO, PWM (*Pulse Width Modulation*), IIC, 1-Wire dan ADC (Analog to Digital Converter) semua dalam satu board. GPIO NodeMCU ESP8266 seperti Gambar 2.1. NodeMCU berukuran panjang 4.83cm, lebar 2.54cm, dan berat 7 gram. Board ini sudah dilengkapi dengan fitur WiFi dan *Firmwarena* yang bersifat opensource.

Spesifikasi yang dimiliki oleh NodeMCU sebagai berikut :

1. Board ini berbasis ESP8266 serial WiFi SoC (Single on Chip) dengan onboard USB to TTL. Wireless yang digunakan adalah IEEE 802.11b/g/n.

2. 2 tantalum capacitor 100 micro farad dan 10 micro farad.
3. 3.3v LDO regulator.
4. Blue led sebagai indikator.
5. Cp2102 usb to UART bridge.
6. Tombol reset, port usb, dan tombol flash.
7. Terdapat 9 GPIO yang di dalamnya ada 3 pin PWM, 1 x ADC Channel, dan pin RX TX
8. 3 pin ground.
9. S3 dan S2 sebagai pin GPIO 4
10. S1 MOSI (Master Output Slave Input) yaitu jalur data dari master dan masuk ke dalam slave, sc cmd/sc.
11. S0 MISO (Master Input Slave Input) yaitu jalur data keluar dari slave dan masuk ke dalam master.
12. SK yang merupakan SCLK dari master ke slave yang berfungsi sebagai clock.
13. Pin Vin sebagai masukan tegangan.
14. Built in 32-bit MCU.



Gambar 2.5 GPIO NodeMCU ESP8266 v3

1. RST : berfungsi mereset modul
2. ADC: Analog Digital Converter. Rentang tegangan masukan 0-1v, dengan skop nilai digital 0-1024
3. EN: Chip Enable, Active High
4. IO16 :GPIO16, dapat digunakan untuk membangunkan chipset dari mode deep sleep
5. IO14 : GPIO14; HSPI_CLK
6. IO12 : GPIO12: HSPI_MISO
7. IO13: GPIO13; HSPI_MOSI; UART0_CTS 5
8. VCC: Catu daya 3.3V (VDD)
9. CS0 :Chip selection
10. MISO : Slave output, Main input
11. IO9 : GPIO9
12. IO10 GBIO10
13. MOSI: Main output slave input
14. SCLK: Clock
15. GND: Ground
16. IO15: GPIO15; MTDO; HSPICS; UART0_RTS
17. IO2 : GPIO2;UART1_TXD
18. IO0 : GPIO0
19. IO4 : GPIO4
20. IO5 : GPIO5
21. RXD : UART0_RXD; GPIO3
22. TXD : UART0_TXD; GPIO

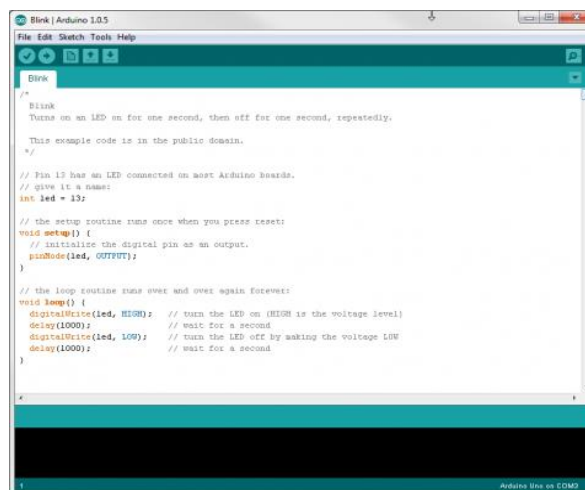
2.4 Perangkat Lunak yang Digunakan

Pengertian perangkat lunak atau biasa disebut software adalah sekumpulan data elektronik yang sengaja disimpan dan diatur oleh komputer berupa program ataupun instruksi yang akan menjalankan sebuah perintah. Perangkat lunak atau software disebut juga sebagai penerjemah perintah-perintah yang dijalankan oleh user untuk diteruskan dan diproses oleh perangkat keras (hardware). Dengan adanya perangkat lunak inilah sebuah sistem mampu menjalankan perintah.

2.4.1 Software Mikrokontroler Arduino Uno

Software *arduino* yang digunakan adalah *driver* dan IDE, walaupun masih ada beberapa *software* lain yang sangat berguna selama pengembangan *arduino*. *Integrated Development Environment (IDE)*, suatu program khusus untuk suatu komputer agar dapat membuat suatu rancangan atau *sketsa* program untuk papan *Arduino*. IDE *arduino* merupakan *software* yang sangat canggih ditulis dengan menggunakan *java*. IDE *arduino* terdiri dari.

2.4.2 Program Arduino IDE

The image shows a screenshot of the Arduino IDE interface. The main window displays the 'Blink' sketch code. The code is written in C++ and includes comments explaining the program's purpose: to turn an LED on for one second, then off for one second, repeatedly. It defines a pin number (13) and uses the 'setup()' and 'loop()' functions. The 'setup()' function initializes the pin as an output. The 'loop()' function uses 'digitalWrite()' to turn the LED on and off, with 'delay(1000)' to wait for one second between each state change. The IDE window title is 'Blink | Arduino 1.0.5' and the status bar at the bottom indicates 'Arduino Uno on COM9'.

Gambar 2.6 Tampilan Program *Arduino Uno*

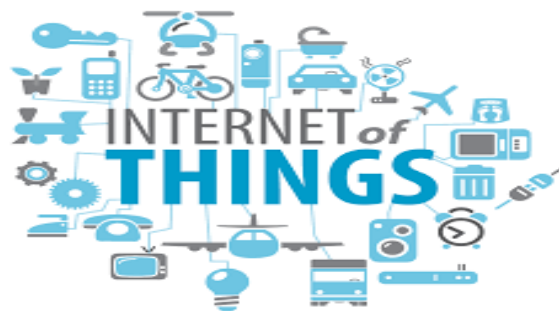
Kode Program *Arduino* biasa disebut *sketch* dan dibuat menggunakan bahasa pemrograman C. Program atau *sketch* yang sudah selesai ditulis di *Arduino IDE* bisa langsung *dcompile* dan *diupload* ke *Arduino Board*. Secara sederhana, *sketch* dalam *Arduino* dikelompokkan menjadi 3 blok lihat gambar 2.6:

1. Header
2. Setup
3. Loop

2.4.3 Internet of Things

Internet of Things, atau dikenal juga dengan singkatan **IOT**, merupakan sebuah konsep yang bertujuan untuk memperluas manfaat dari konektivitas internet yang tersambung secara terus-menerus. Adapun kemampuan seperti berbagi data,

remote control, dan sebagainya, termasuk juga pada benda di dunia nyata. Contohnya bahan pangan, elektronik, koleksi, peralatan apa saja, termasuk benda hidup yang semuanya tersambung ke jaringan lokal dan global melalui sensor yang tertanam dan selalu aktif. Pada dasarnya, Internet of Things mengacu pada benda yang dapat diidentifikasi secara unik sebagai representasi virtual dalam struktur berbasis Internet. Istilah Internet of Things awalnya disarankan oleh Kevin Ashton pada tahun 1999 dan mulai terkenal melalui Auto-ID Center di MIT. Dan kini IoT menjadi salah satu tugas bagi seorang mahasiswa di sebuah perguruan tinggi.



Gambar 2.7 Ilustasi dari *Internet Of Things*

(Sumber : <https://www.meccanismocomplexo.org/en/iot-internet-of-things/>.)

2.4.4 Android

Android adalah sistem operasi untuk perangkat selular yang berbasis Linux yang mencakup sistem operasi, *middleware* dan aplikasi. Android menyediakan *platform* terbuka bagi para pengembang buat menciptakan aplikasi mereka sendiri untuk digunakan oleh bermacam peranti bergerak. Awalnya, Google Inc. membeli Android Inc.pendatang baru yang membuat peranti lunak untuk ponsel. Kemudian untuk mengembangkan Android, dibentuklah *Open Handset Alliance*, konsorsium dari 34 perusahaan peranti keras, peranti lunak, dan telekomunikasi, termasuk Google, HTC, Intel, Motorola, Qualcomm, T-Mobile, dan Nvidia. Pada saat perilisan perdana Android, November 2007, Android bersama *Open Handset Alliance* menyatakan mendukung pengembangan standar terbuka pada perangkat seluler. Di lain pihak, Google merilis kode-kode Android di bawah lisensi *Apache*, sebuah lisensi perangkat lunak dan standar terbuka perangkat seluler. Di dunia ini terdapat dua jenis distributor sistem

operasi Android. Pertama yang mendapat dukungan penuh dari Google atau *Google Mail Services* (GMS) dan kedua adalah yang benar– benar bebas distribusinya tanpa dukungan langsung Google atau dikenal sebagai *Open Handset Distribution* (OHD).

2.4.5 Telegram dengan Telegram Bot dan API

Telegram adalah aplikasi obrolan gratis yang berasal dari rusia. Telegram sangat populer di dunia dikarenakan keamanannya yang terkenal sangat kuat daripada aplikasi pesaingnya. Telegram juga sangat terkenal keramahannya kepada developer/pengembang aplikasi karena API dan Protocol terbuka yang disediakan. Telegram juga berbasis cloud sehingga dapat di akses dari banyak alat, serta telegram tersedia diberbagai sistem operasi (Windows, iOS, Android, Ubuntu).

Bot pada telegram adalah akun telegram yang dioperasikan oleh perangkat lunak. Pengguna akun telegram dapat berinteraksi dengan bot telegram dengan cara mengirimkan pesan, perintah dan permintaan sebaris(*inline mode*). Bot telegram dapat dikendalikan menggunakan permintaan HTTPS (*HTTPS Request*) kepada API Bot yang disediakan telegram. Bot telegram juga dapat memiliki kecerdasan buatan.

API (*Application Programming Interface*) atau yang disebut dengan antarmuka pemrograman aplikasi adalah sekumpulan perintah, fungsi, serta protokol yang dapat digunakan oleh programmer saat membangun perangkat lunak untuk sistem operasi tertentu. Api pada bot telegram berbasis http dibuat agar pengembang tertarik dan memudahkan untuk membangun bot.

BAB III METODOLOGI PENELITIAN

3.1 Alat dan Bahan .

3.1.1 Alat

Sebelum membuat Rancang Bangun Pemantauan Suhu Dan Kelembaban Serta Cahaya Pada Rumah Jamur Tiram Berbasis IOT Pada Rumah Jamur Tiram ada beberapa peralatan yang harus disiapkan. Daftar peralatan yang digunakan dalam penelitian ini akan dituliskan pada Tabel 3.1.

Tabel 3.1 Alat Yang Dibutuhkan

No	Nama Alat	Spesifikasi	Fungsi	Jumlah
1	Komputer/ laptop	Window 7-10 32/64bit	Untuk membuat sebuah aplikasi yang akan dipakai diperangkat keras dan perangkat lunak.	1 unit
2	Multitester	Analog/Digital	Digunakan untuk mengukur tegangan (ACV-DCV), dan kuat arus (mA- μ A).	1 buah
3	Obeng	Obeng (+) dan (-)	Untuk merangkai alat.	1 buah
4	Solder	-	Untuk menempelkan timah ke komponen.	1 buah
5	Bor pcb	-	Untuk membuat lobang baut atau komponen.	1 buah
6	Tang Potong	-	Untuk memotong kabel dan kaki komponen.	1 buah
7	Node Mcu	Esp8266	Sebagai proses perintah yang akan di jalankan.	1 unit
8	<i>Sensor DHT 11</i>	-	Digunakan sebagai membaca suhu dan kelembaban	1 unit
9	<i>Sensor LDR</i>		Digunakan sebagai pembaca gelap dan terang	1 unit
10	<i>Relay</i>	SSR	Digunakan sebagai outputan untuk membuka mengunci pintu.	3 buah
11	<i>Trafo</i>	3A CT	Digunakan sebagai menyalurkan energi listrik ke tegangan rendah maupun ke tegangan tinggi	1 Buah

12	<i>Dioda</i>	3A	untuk menghantarkan arus listrik ke satu arah tetapi menghambat arus listrik dari arah sebaliknya.	3 Buah
13	<i>Capasitor</i>	4700	Digunakan sebagai penyimpan arus	4 Buah
14	<i>PCB</i>	<i>Bolong</i>	Digunakan sebagai papan sirkuit	2 Buah
15	<i>Timah</i>	-	Digunakan sebagai perekat rangkaian	1 Gulung
16	<i>Kabel Power</i>	1	Digunakan sebagai penghantar arus listrik	1 Buah
17	<i>Jumper</i>	-	Digunakan sebagai penghubung/menjumper seluruh komponen.	30 Buah

3.1.2 Bahan

Sebelum membuat Rancang Bangun Pemantauan Suhu Dan Kelembaban Serta Cahaya Pada Rumah Jamur Tiram Berbasis IOT Pada Rumah Jamur Tiram ada beberapa bahan yang harus disiapkan. Daftar bahan yang digunakan dalam penelitian ini akan dituliskan pada Tabel 3.2.

Tabel 3.2. Bahan Penelitian

No	Nama	Jumlah
1	Jamur	3
2	Kompus	1kg

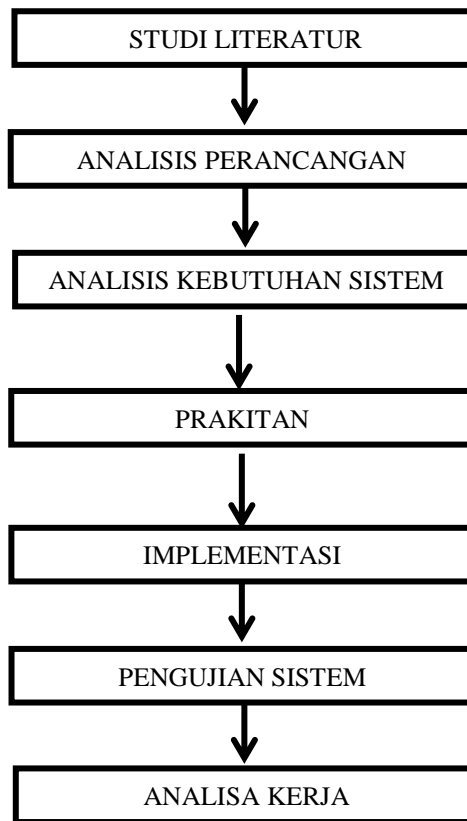
3.1.3 Software

Sebelum membuat Rancang Bangun Pemantauan Suhu Dan Kelembaban Serta Cahaya Pada Rumah Jamur Tiram Berbasis IOT Pada Rumah Jamur Tiram ada beberapa peralatan yang harus disiapkan. Daftar Software yang digunakan dalam penelitian ini akan dituliskan pada Tabel 3.3.

Tabel 3.3. Daftar Software Yang Digunakan

No	Nama	Spesifikasi	Fungsi
1	IDE Arduino	Arduino 1.6.3	Membuat program yang akan di download perangkat Arduino
2	<i>Telegram</i>		Digunakan sebagai monitoring suhu dan kelembaban

Bab ini akan menjelaskan langkah-langkah penelitian yang akan dilakukan dalam Rancang Bangun Pemantauan Suhu Dan Kelembaban Serta Cahaya Pada Rumah Jamur Tiram Berbasis IOT Pada Rumah Jamur Tiram. Alur penelitian yang digunakan seperti pada gambar 3.1.



Gambar 3.1. Alur Penelitian

3.2 Studi Literatur

Pada metode ini penulis mencari bahan penulisan skripsi Rancang Bangun Pemantauan Suhu Dan Kelembaban Serta Cahaya Pada Rumah Jamur Tiram Berbasis IOT .

- **Analisa Perancangan Sistem**

Dalam perancangan sistem Rancang Bangun Pemantauan Suhu Dan Kelembaban Serta Cahaya Pada Rumah Jamur Tiram Berbasis IOT meliputi perancangan perangkat keras dan perangkat lunak. Penjelasan dari rancangan sistem berupa diagram blok.

- **Analisa Kebutuhan Sistem**

Analisa kebutuhan meliputi alat dan bahan yang diperlukan Rancang Bangun Pemantauan Suhu Dan Kelembaban Serta Cahaya Pada Rumah Jamur Tiram Berbasis IOT merupakan perangkat keras dan software untuk melakukan penelitian.

- **Perakitan**

Perakitan merupakan tahap terakhir dilakukan untuk mengetahui apakah rangkaian keseluruhan yang telah dibuat dapat berkerja dengan baik. Sehingga dapat dilakukan implementasi sistem.

- **Implementasi Perangkat**

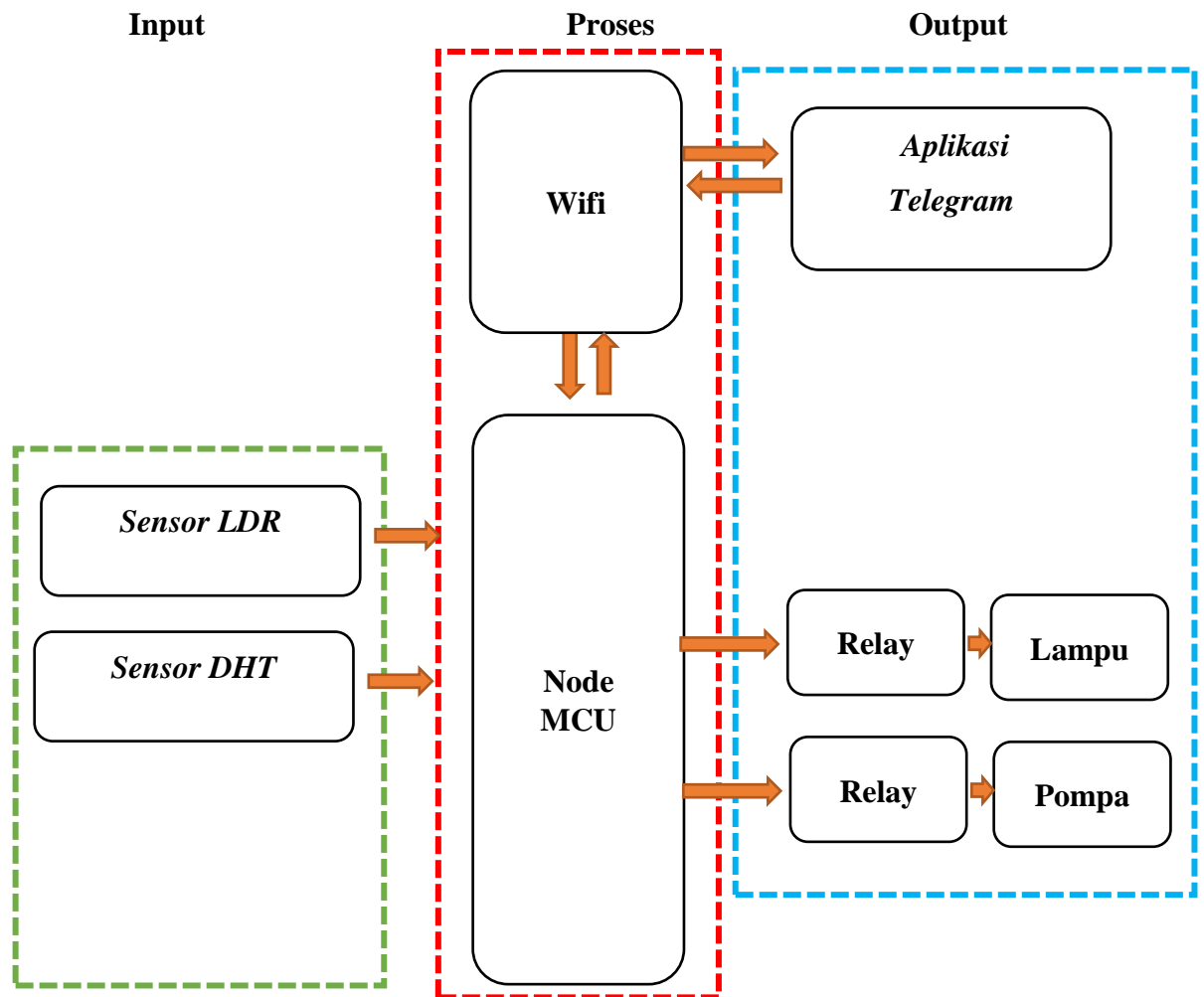
Setelah mengumpulkan alat dan bahan yang diperlukan, langkah selanjutnya adalah melakukan implementasi perangkat. Pada tahapan ini rancangan yang telah dibuat akan diimplementasikan menjadi sistem yang sesungguhnya.

- **Pengujian Sistem**

Uji coba sistem Rancang Bangun Pemantauan Suhu Dan Kelembaban Serta Cahaya Pada Rumah Jamur Tiram Berbasis IOT dilakukan untuk memastikan bahwa alat yang dibuat mengetahui kerja bekerja sesuai dengan rancangan, serta untuk memastikan bahwa tidak terjadi kesalahan pada alat.

3.3 Analisa Perancangan Sistem

Perancangan sistem merupakan suatu hal yang dilakukan untuk mempermudah proses pembuatan alat. Konsep Rancang Bangun Pemantauan Suhu Dan Kelembaban Serta Cahaya Pada Rumah Jamur Tiram Berbasis IOT digambarkan pada diagram blok dapat dilihat pada gambar 3.2.



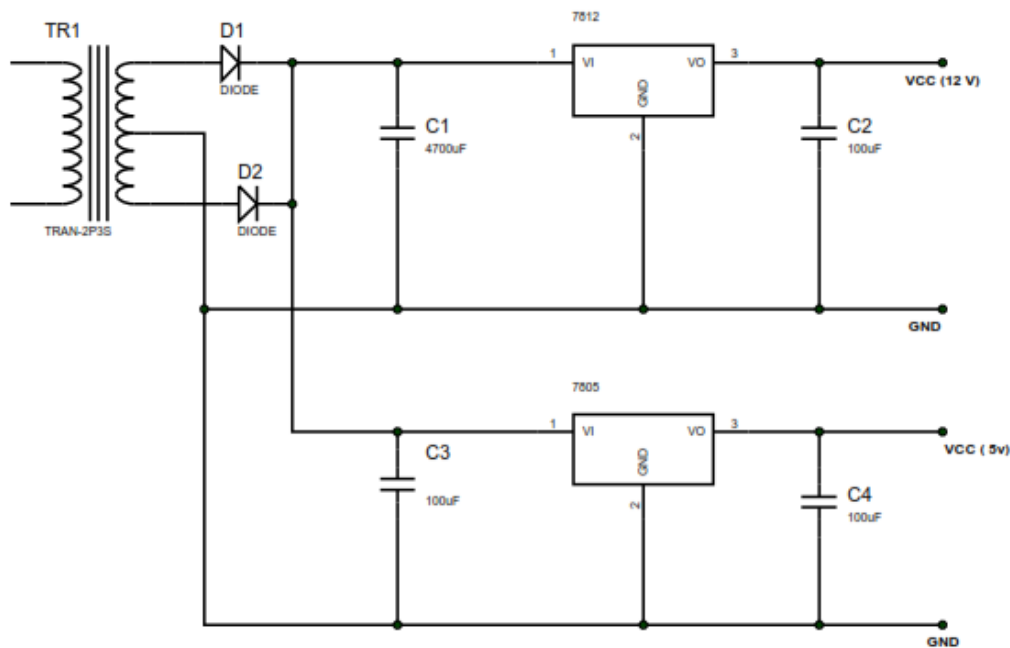
Gambar 3.2. Blok Diagram Sistem

Dari gambar blok diagram sistem dapat diketahui sistem kerja dari alat pemantau suhu kelembaban dan cahaya ini memiliki 2 input sistem yaitu input sistem sensor DHT digunakan sebagai pengukur suhu dan kelembaban jika suhu atau kelembaban kurang dari batas normal maka pompa akan menyala. Sedangkan jika sensor cahaya mendeteksi bahwa ruangan dalam kondisi gelap maka lampu akan menyala. Hasil pembacaan sensor dapat dimonitoring melalui aplikasi telegram serta aplikasi telegram juga dapat digunakan sebagai pengontrol sistem.

3.3.1 Rangkaian Power Supply

Rangkaian power *supply* digunakan untuk merubah tegangan AC 220V menjadi DC 12V dalam pembuat *power supply* 12 volt dan 5 volt peneliti menggunakan IC

LM7812 dan LM7805 menyalurkan sumber tegangan ke semua komponen elektronika yaitu tegangan 12volt akan digunakan sebagai sumber tegangan yang dari pompa dan kipas dan 5volt digunakan sebagai sumber tegangan pada nodemcu yang ada pada suatu rangkaian agar rangkaian tersebut dapat bekerja baik rangkaian *power supply* seperti pada gambar 3.3.



Gambar 3.3 Rangkaian *Power Supply*

Penjelasan dari rangkaian *power supply* sebagai berikut yaitu TR1 adalah transformator centre tap dengan input 220V AC dan output 12V D1-D4 adalah dioda 6A05 yang dirangkai bridge U1 adalah IC regulator 7805 untuk merubah tegangan DC ke 5V U2 adalah IC regulator 7812 untuk merubah tegangan DC ke 12V, C1 dan C3 adalah kapasitor (penyaring) dengan besar kapasitansi 4700µF, C2 dan C4 adalah kapasitor (penyaring) dengan besar kapasitansi 100µF.

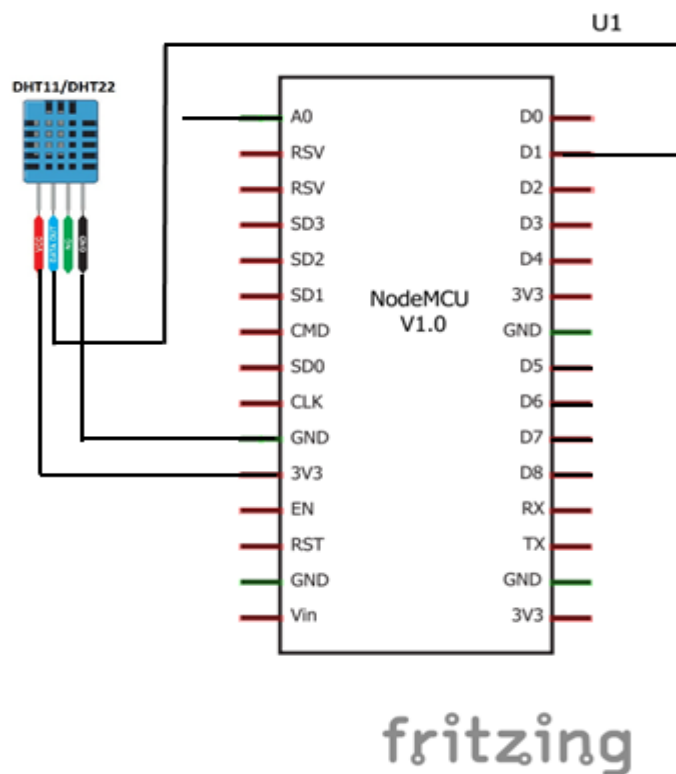
3.3.2 Perancangan Perangkat Keras

Perancangan menjadi bagian yang sangat penting dilakukan dalam pembuatan suatu alat karena dengan merancang terlebih dahulu dengan komponen yang tepat akan mengurangi berlebihnya pembelian komponen dan kerja alat sesuai dengan

yang diinginkan. Untuk menghindari kerusakan komponen perlu dipahami juga akan karakteristik dari komponen-komponen tersebut.

3.3.2.1 Rangkaian Sensor DHT 11

Rangkaian DHT 11 digunakan sebagai input untuk membaca suhu dan kelembaban pada budidaya jamur tiram yang akan diproses oleh nodemcu gambar rangkaian sensor DHT 11 dapat dilihat seperti pada gambar 3.4



Gambar 3.4 Rangkaian Sensor DHT 11

Pada rangkaian DHT 11 hanya beberapa kaki yang dihubungkan ke pin digital nodemcu agar hasil proses pada nodemcu dapat memberikan outputan pompa dan kipas on atau off. Penggunaan PIN nodemcu dan *sensor DHT11* dapat diketahui yaitu pin digital D1 pada nodemcu akan dihubungkan ke pin A0 pada pin sensor dht agar sensor dapat membaca suhu dan kelembaban serta dapat menyalakan relay. Potongan program (*script*) *sensor DHT11*

```

else if (strncmp(Bot.received_msg.text, "/statusuhu", strlen("/statusuhu")) == 0)
{
    t = dht.readTemperature();
    if (isnan(h) || isnan(t)) {
        Serial.println(F("Failed to read from DHT sensor!"));
        return;
    }
    String msg = "Status Suhu :";
    msg += t;
    msg += " °C\n";

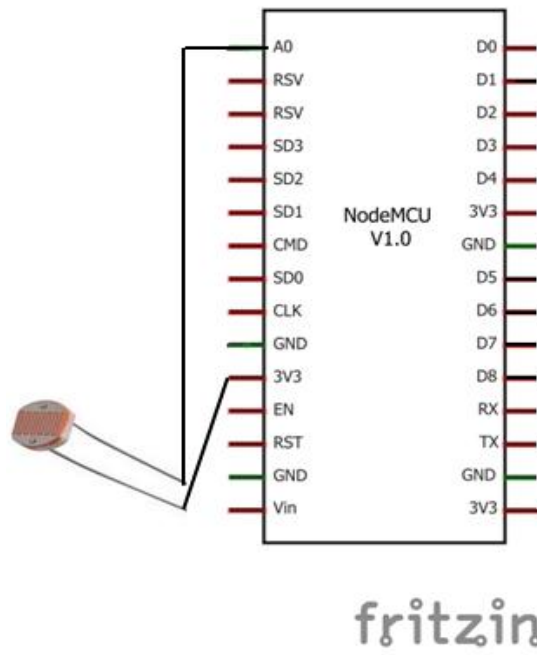
    msg.toCharArray(buff, 100);
    Bot.sendMessage(Bot.received_msg.chat.id, buff);
}
else if (strncmp(Bot.received_msg.text, "/statuskelembaban", strlen("/statuskelembaban")) == 0)
{
    h = dht.readHumidity();
    if (isnan(h) || isnan(t)) {
        Serial.println(F("Failed to read from DHT sensor!"));
        return;
    }
    String msg = "Status Kelembaban :";
    msg += h;
}

```

Gambar 3.5 Script Program *Sensor DHT11*

3.3.2.2 Rangkaian Sensor LDR

Rangkaian LDR digunakan sebagai input untuk membaca kondisi cahaya diruangan budidaya jamur yang akan diproses oleh nodemcu gambar rangkaian sensor LDR dapat dilihat seperti pada gambar 3.6



Gambar 3.6 Rangkaian *Sensor LDR*

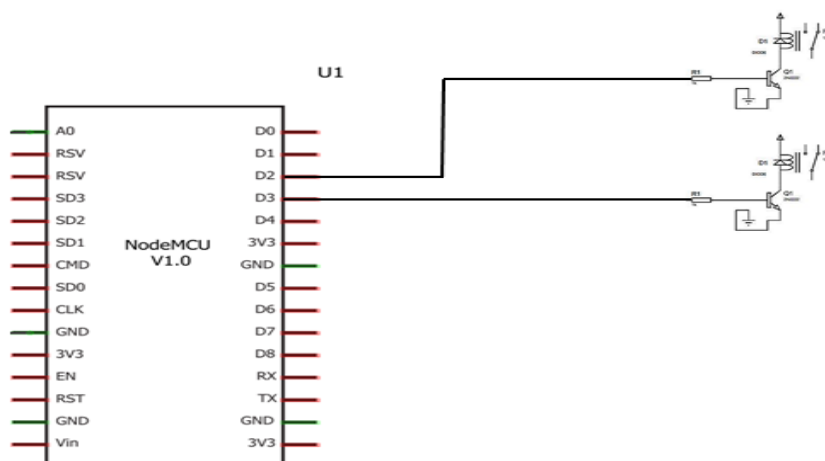
Pada rangkaian sensor LDR hanya beberapa kaki yang dihubungkan ke pin analog nodemcu agar hasil proses pada arduino dapat memberikan outputan relay on atau off. Penggunaan PIN nodemcu dan *sensor LDR* dapat diketahui yaitu pin analog A0 pada nodemcu akan dihubungkan ke pin out pada sensor LDR dan 3 V node dihubungkan ke pin VCC sensor LDR. Potongan program (*script*) *sensor LDR*

```
void LDR() {
  int sensorLDR = analogRead(A0);
  // print out the value you read:
  Serial.println(sensorLDR);
  if ( sensorLDR >= LIMIT_LDR ){
    digitalWrite(PIN_RELAY, LOW);
  }
  else {
    digitalWrite(PIN_RELAY, HIGH);
  }
}
```

Gambar 3.7 Script Program *Sensor LDR*

3.3.2.3 Rangkaian *Relay*

Rangkaian *relay* digunakan sebagai *output* yang akan diproses oleh nodemcu sehingga akan menyalakan lampu, kipas dan pompa. Gambar rangkaian *relay output* dan tata letak dapat dilihat seperti pada gambar 3.8.



Gambar 3.8 Rangkaian *Relay*

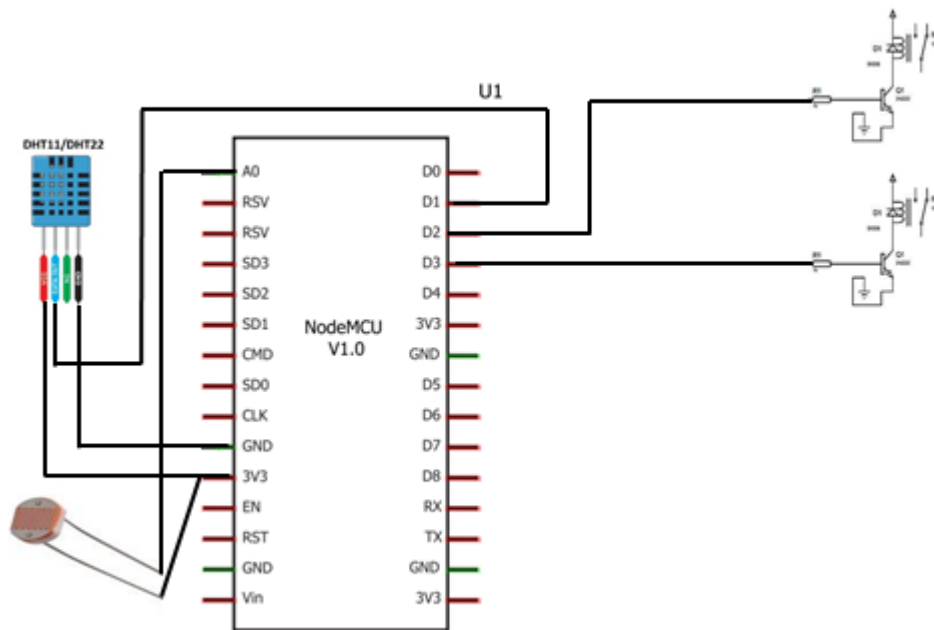
Pada rangkaian *relay* hanya beberapa kaki yang dihubungkan ke pin Digital nodemcu agar hasil proses pada nodemcu dapat menyalakan pompa dan lampu. Penjelasan penggunaan PIN nodemcu dan *relay* yaitu Pin D2 dan D3 Nodemcu mendapat resistor dengan tahanan sebesar 100Ω, Resistor mendapat kaki basis dari transistor BC548, Kaki kolektor transistor BC548 terhubung dengan kaki *coil relay* dan kaki anoda dari dioda 1N4001, Kaki katoda dari dioda 1N4001 mendapat tegangan masukan sebesar +12V dan kaki *coil relay*, Kaki NO *Relay* terhubung ke NO kontaktor, Kaki COM *Relay* terhubung ke *coil* kontaktor. Potongan program (*script*) *Relay*

```
    if (text == "/relon"){  
digitalWrite(xrelay,LOW);  
    Serial.println("RELAY ON");  
    bot.sendMessage(chat_id,"RELAY ON");  
    }  
    if (text == "/reloff"){  
digitalWrite(xrelay,HIGH);  
    Serial.println("RELAY OFF");  
    bot.sendMessage(chat_id,"RELAY OFF");  
    }
```

Gambar 3.9 Script Program *Relay*

3.3.2.4 Rangkaian Keseluruhan

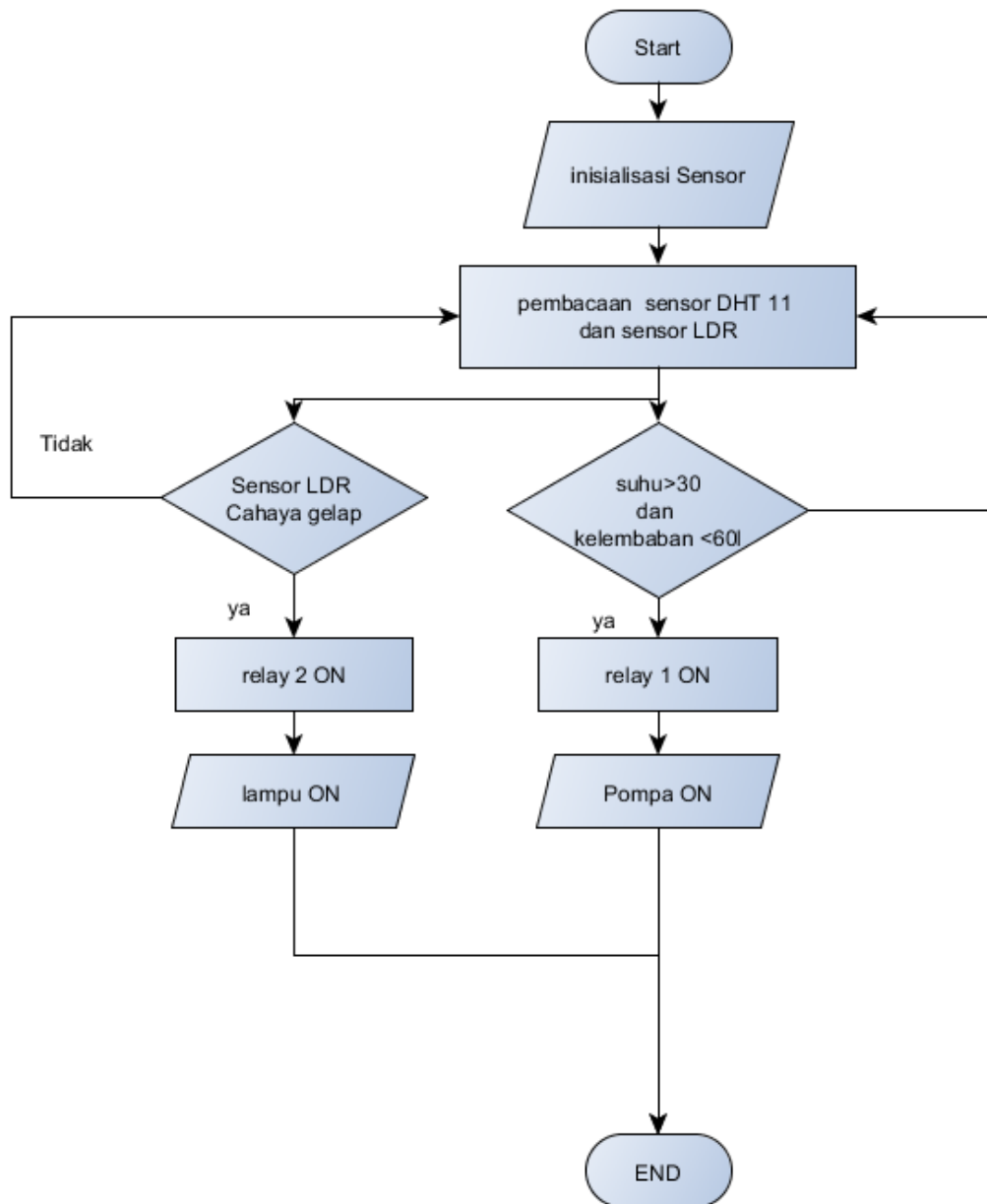
Rangkaian keseluruhan merupakan tahap terakhir dari perancangan yang telah dilakukan. Dalam tahap ini seluruh komponen dipasang sesuai dengan sistem yang telah dibuat, Adapun rangkaian keseluruhan dapat dilihat pada gambar 3.10



Gambar 3.10 Rangkaian Keseluruhan

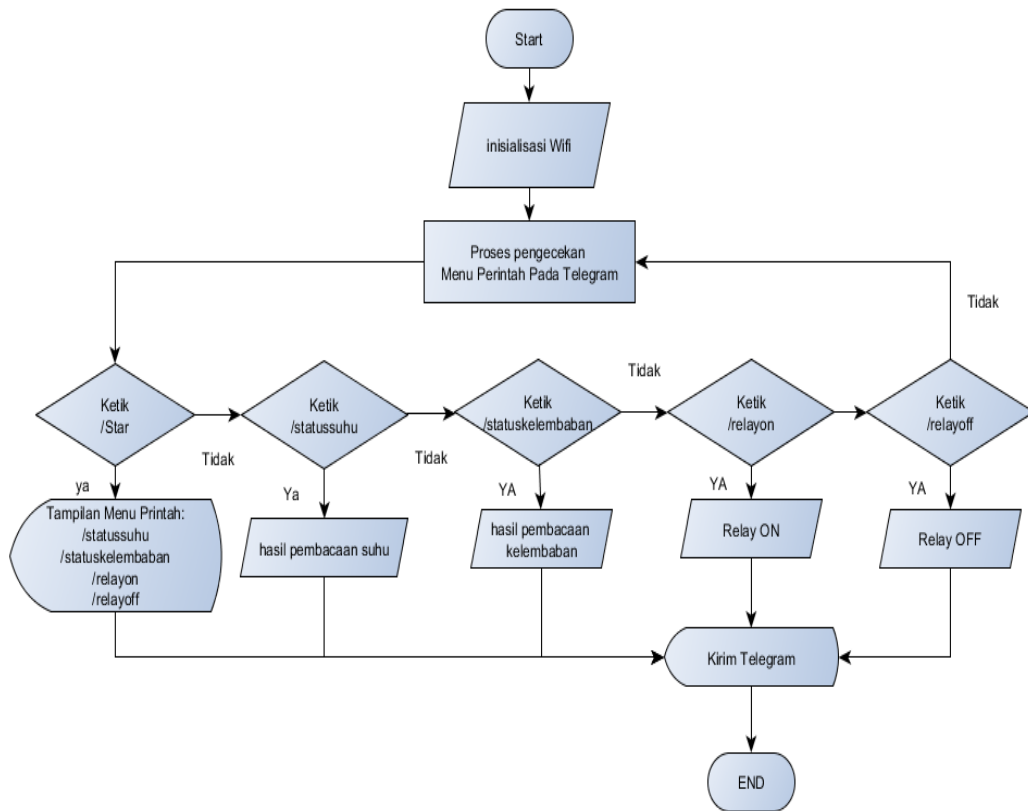
3.3.3 Perancangan Perangkat Lunak

Perancangan perangkat lunak dibuat dari pembuatan *flowchart* untuk pembuatan pada *hardware*. Pada gambar 3.11. akan ditampilkan *flowchart* dari program yang akan dibuat dalam penelitian ini.



Gambar 3.11 Flowcart Sistem

Di bawah ini merupakan penjelasan dari *flowchart* program pada gambar 3.11 :
 Inisialisasi proses pembacaan pin pada nodemcu dari gamabr flowchat sistem maa dapat diketahui jika sensor suhu >30 dan kelembaban <60 maka relay pompa akan ON serta jika sensor LDR mendeteksi gelap maka relay lampu akan ON. Hasil dari pembacaan sensor dapat dilihat dengan menggunakan aplikasi telegram End.



Gambar 3.12 Flowcart Sistem Kontrol Telegram

dibawah ini merupakan penjelasan dari flowchart kontrol telegram, **/start**, digunakan sebagai menampilkan perintah apa saja yang dapat digunakan, perintah **/relayon** digunakan untuk menyalakan relay, perintah **/relayoff** digunakan sebagai mematikan relay sedangkan perintah **/statusuhu** digunakan untuk memintah hasil suhu pada ruangan budidaa jamur dan perintah **/statuskelembaban** digunakan sebagai memintah hasil pembacaan kelembaban dari sensor DHT11. Setiap perintah nantinya akan mendapatkan balas diaplikasi telegram.

3.4 Implementasi

Setelah mengumpulkan alat dan bahan, langkah selanjutnya adalah melakukan implementasi rancangan alat yang telah dibuat. Pada tahap ini hasil rancangan yang telah dibuat akan diimplementasikan untuk menjadi sistem yang sesungguhnya. Implementasi pada penelitian ini dibagi menjadi dua bagian, yaitu:

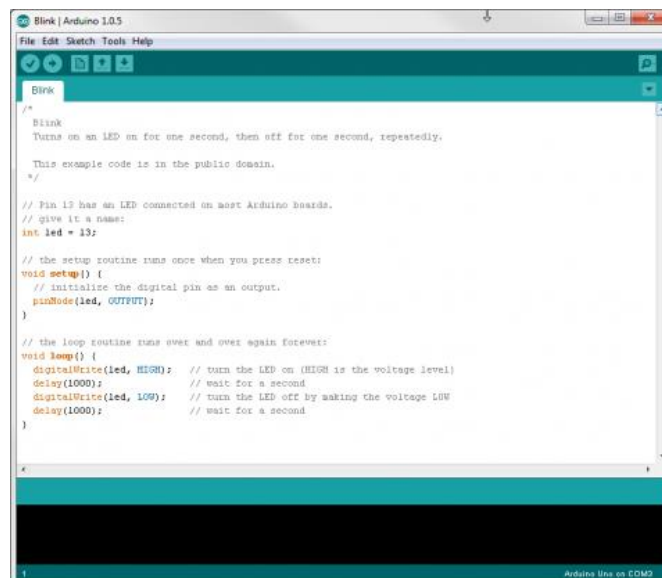
Implementasi perangkat keras dan Implementasi perangkat lunak. Implementasi perangkat keras merupakan tahap terakhir dari perancangan sistem yang dilakukan dalam tahap ini seluruh komponen dipasang sesuai dengan sistem yang telah dibuat.

3.4.1 Implementasi Perangkat Keras

Realisasi perangkat keras merupakan tahap terakhir dari perancangan yang telah dilakukan. Dalam tahap ini seluruh komponen dipasang sesuai dengan sistem yang telah dibuat

3.4.2 Implementasi Perangkat Lunak

Penerapan perangkat lunak merupakan suatu tahap dimana program yang telah dirancang akan disimpan kedalam modul *mikrokontroler* melalui *downloader* dan menggunakan *software* tertentu sesuai dengan bahasa pemrograman yang akan digunakan. Disini peneliti menggunakan bahasa C dan menggunakan *software Arduino*. Pada *Software Arduino* program ditulis kemudian *dcompile*, tujuannya adalah untuk mengetahui apakah program yang dibuat sudah benar atau belum. Langkah terakhir yaitu meng-*upload* program kedalam modul *mikrokontroler*.

The image shows a screenshot of the Arduino IDE interface. The title bar reads "Blink | Arduino 1.0.5". The menu bar includes "File", "Edit", "Sketch", "Tools", and "Help". The main text area contains the following code:

```
/*
 * Blink
 * Turns on an LED on for one second, then off for one second, repeatedly.
 * This example code is in the public domain.
 */

// Pin 13 has an LED connected on most Arduino boards.
// give it a name:
int led = 13;

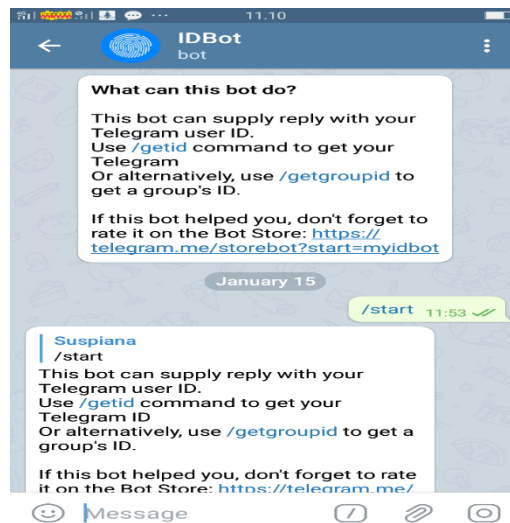
// the setup routine runs once when you press reset:
void setup() {
  // initialize the digital pin as an output.
  pinMode(led, OUTPUT);
}

// the loop routine runs over and over again forever:
void loop() {
  digitalWrite(led, HIGH); // turn the LED on (HIGH is the voltage level)
  delay(1000);             // wait for a second
  digitalWrite(led, LOW);  // turn the LED off by making the voltage LOW
  delay(1000);             // wait for a second
}
```

Gambar 3.13 Prangkat Lunak Arduino

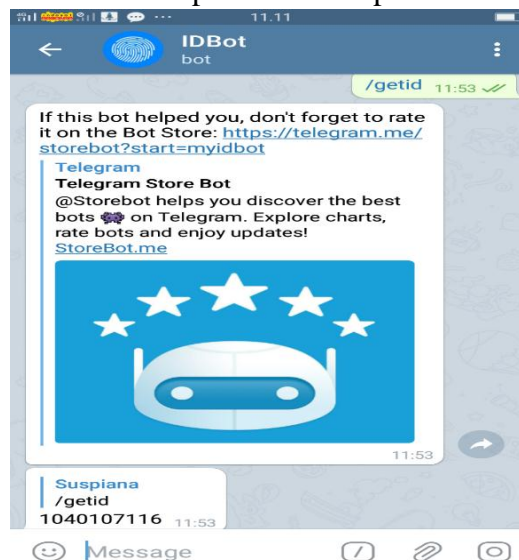
3.4.3 Pembuatan Bot Via Telegram

- Pertama *download* aplikasi telegram di google *playstore*
- Selanjutnya bukan aplikasi *Telegram* dan pada kolom search cari IDBot dan masuk *chat* obrolan
- Selanjutnya mulai pilih */start*



Gambar 3.14 Pilih Start

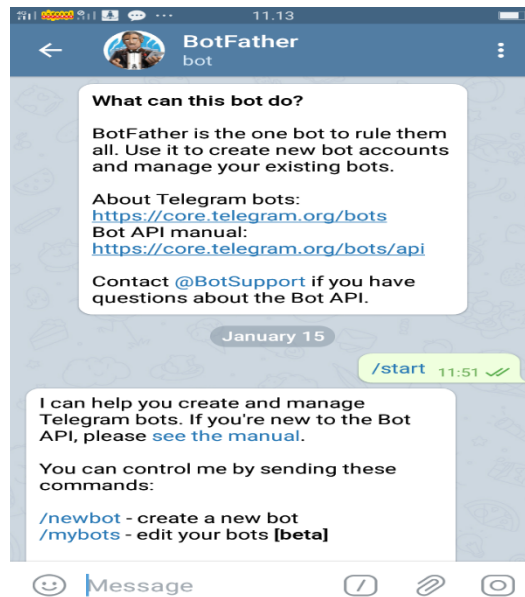
- Lalu pilih */getid* dan IDBot pun telah didapatkan



Gambar 3.15 Pilih Getid

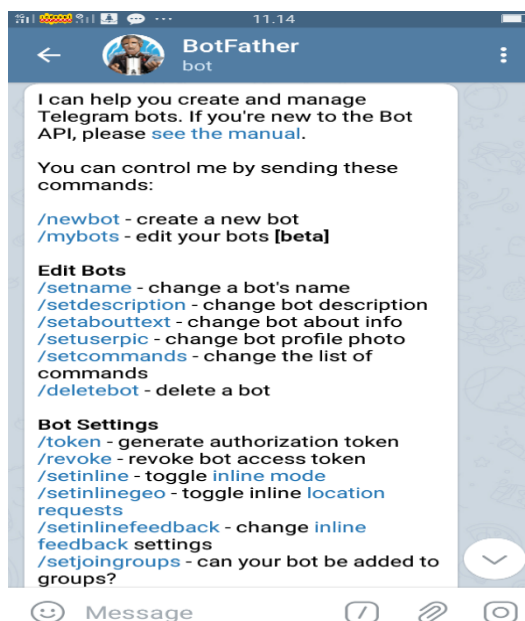
- Selanjutnya untuk mendapatkan alamat *token BotFather* pada kolom *search* cari *BotFather* dan masuk chat obrolan

- Selanjutnya pilih */start*



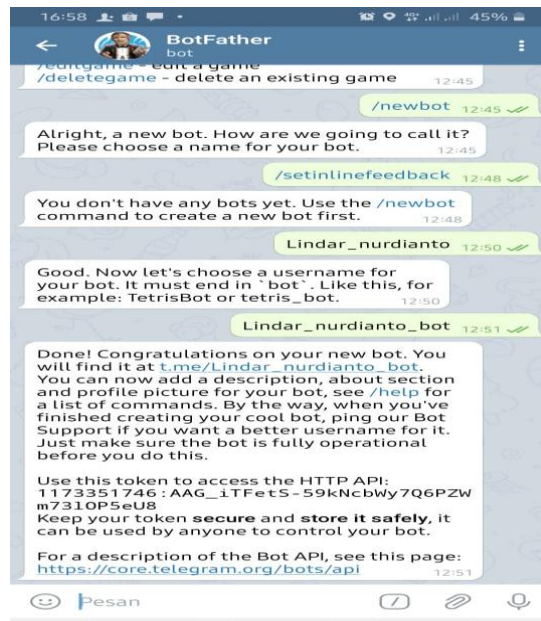
Gambar 3.16 Pilih Start

- Lalu pilih */newbot* untuk membuat bot baru



Gambar 3.17 Pilih New Bot

- Lalu kita diminta untuk memasukkan nama bot, maka ketikkan nama bot yang kita inginkan
- Selanjutnya kita diminta memasukkan ulang nama bot yang telah kita buat namun kita tambahkan tanda “_bot “



Gambar 3.18 Masukan Alamat Id Bot

Setelah itu maka alamat *token* bot kita dapatkan serta langkah selanjutnya melakukan pemrograman pada nodecmu

3.5 Pengujian Sistem

Setelah perancangan *hardware* dan *software* selesai, maka yang dilakukan adalah *running* program, pengujian tiap-tiap rangkaian apakah sudah sesuai dengan yang diinginkan atau belum. Pengujian dilakukan pada bagian-bagian seperti pengujian respon, jangkauan sistem dan rangkaian keseluruhan pada sistem ini.

3.5.1 Pengujian Catu Daya

Tujuan pengujian catu daya dilakukan untuk memastikan rangkaian catu daya yang dibuat telah berkerja sesuai kebutuhan yaitu 5 Volt dan 12 Volt.

3.5.2 Rancangan Pengujian Sensor DHT 11

Rancangan pengujian sensor DHT bertujuan untuk memastikan ke keakuratan sensor dalam membaca suhu dan kelembaban pada budidaya jamur tiram.

3.5.3 Rancangan Pengujian Sensor LDR

Rancangan pengujian sensor LDR bertujuan untuk mengetahui apakah program yang dibuat sudah benar yaitu untuk mendeteksi gelap dan terang sehingga akan mengaktifkan relay lampu on atau off dalam ujicoba ini peneliti akan melakukan ujicoba respon sensor LDR.

3.5.4 Rancangan Pengujian Telegram

Pengujian *telegram* bertujuan agar mengetahui apakah telegram yang telah dibuat dapat dengan baik diproses oleh nodemcu dan memastikan seberapa lama waktu yang dibutuhkan aplikasi dalam memberikan notifikasi.

3.5.4 Pengujian Sistem Keseluruhan

Pengujian sistem secara keseluruhan bertujuan untuk memastikan semua komponen dapat berjalan dengan sempurna. Mulai dari sensor DHT11, sensor LDR, *aplikasi telegram*, relay blok sistem nodemcu dan program yang mengatur jalannya sistem keseluruhan.

3.6 Analisis Kerja

Untuk analisa kerja, dilakukan bersama pada saat melakukan uji coba alat yang bertujuan untuk mengetahui kerja alat tersebut. Selain itu yang akan dianalisa adalah jarak, respon dalam untuk inputan pada sistem Rancang Bangun Prototipe Pengukuran Dan Pemantauan Suhu, Kelembaban Serta Cahaya Secara Otomatis Berbasis Iot Pada Rumah Jamur Tiram. Berdasarkan hasil pengujian sistem yang telah di dapat akan dianalisis untuk memastikan bahwa sistem yang telah dibuat sesuai dengan harapan.

BAB IV HASIL DAN PEMBAHASAN

Bab ini berisi tentang hasil uji coba dan analisis terhadap sistem. Pengujian dimulai dengan memastikan setiap komponen (*Telegram*, *sensor DHT*, sensor cahaya, relay, dan *catu daya*) apakah alat yang telah dibuat dalam kondisi bagus dapat bekerja dengan baik sesuai dengan program yang telah dibuat, kemudian mengecek setiap jalur yang terhubung dengan komponen yang digunakan telah terkoneksi, dimana rangkaianannya disesuaikan dengan gambar skematiknya.

4.1 Hasil

Uji coba dilakukan untuk memastikan rangkaian yang dihasilkan mampu bekerja sesuai dengan yang diharapkan. maka terlebih dahulu dilakukan langkah pengujian dan mengamati langsung rangkaian serta komponen. Hasil pengukuran ini dapat diketahui rangkaian telah bekerja dengan baik atau tidak, sehingga apabila terdapat kesalahan dan kekurangan akan terdeteksi. Gambar 4.1 berikut ini merupakan gambar dari bentuk fisik alat yang telah dibuat.



Gambar. 4.1. Bentuk Fisik Alat

Dari hasil perakitan peneliti dapat mengetahui sistem kerja dari alat telah berkerja sesuai dengan program yang telah dibuat yaitu. Jika suhu >30 dan kelembabn <60 maka relay akan menyala untuk melakukan penyiraman jamur tiram. Sedangkan

jika nilai sensor LDR >400 Lux maa relay akan menyala untuk menghidupkan lampu. Sedangkan perintah pengecekan suhu, kelembaban, kontrol relay melalui aplikasi telegram telah berkerja dengan baik yaitu perintah control yang dapat digunakan sebagai berikut **/start, /help, /relayon, /relayoff, /statussuuhu dan /statuskelembaban**

4.1.1 Hasil Pengujian dan Pembahasan

Pada pengujian ini meliputi pengujian *Telegram, sensor DHT, sensor cahaya, relay, catu daya* dan rangkaian keseluruhan. Pengujian ini dilakukan agar peneliti dapat mengetahui kelebihan dan kekurangan sistem yang telah di buat hasil pengujian sebagai berikut:

4.1.2 Pengujian Catu Daya

Pengamatan dilakukan untuk mengetahui unjuk kerja catu daya dan regulator yaitu dengan mengukur tegangan catu daya dengan multimeter. Hasil pengamatan tersebut menunjukkan tegangan yang tidak jauh berbeda dari tegangan keluaran yang diinginkan. Tabel 4.1 merupakan pengamatan pengukuran pada catu daya meliputi data tegangan trafo dan *regulator*.

Tabel 4.1. Pengujian Catu Daya

No	Pengukuran		Data (Volt)			Rata-rata (Volt)
			1	2	3	
1	LM 7812	Input DC	12,11	12,72	12,11	12,11
		Output DC	11,89	11,89	11,90	11,89
2	LMP7805	Input DC	11,89	11,89	11,90	11,89
		Output DC	4,92	4,93	4,93	4,93

Dari hasil tabel 4.1. Pengujian Catu Daya dapat memberikan keluaran sesuai dengan rancangan dan kebutuhan sebesar 5 volt dan 12 volt. Dalam uji coba power supplay peneliti menggunakan *inputan* sebesar 220v dengan regulator LM 7805 sehingga menghasilkan outputan tanpa beban sebesar 4,93 V DC dan pada regulator LM 7812 sehingga menghasilkan outputan tanpa beban sebesar 11,89 V DC.

4.1.3 Pengujian Sensor DHT 11

Pengujian Sensor DHT 11 dilakukan agar peneliti mengetahui jika suhu dan kelembaban pada alat yang dibuat dapat bekerja dengan baik dalam melakukan ujicoba ini peneliti akan melakukan perbandingan dengan pengukur suhu dan kelembaban digital . hasil pengujian dapat dilihat pada tabel 4.2.

Tabel 4.2. Hasil Pengujian Suhu sensor DHT11

Hari ke	Suhu pada alat	Suhu pada Meter Digital	Selisih
1	29°C	30°C	1°C
2	29°C	31°C	2°C
3	29°C	31°C	2°C
4	29°C	29°C	0
5	29°C	31°C	2°C
6	32°C	30°C	2°C

Dari hasil enam kali percobaan dapat diketahui jika sensor DHT dalam melakukan pembacaan suhu dan kelembaban mengalami selisih antara 1 sampai 2°C.

Tabel 4.3. Hasil Pengujian Kelembaban

No	Hari ke	Kelembaban pada alat	Kelembaban pada Meter Digital	Keterangan
1.	1	61%	61%	Sesuai
2.	2	48%	50%	Tidak sesuai
3.	3	70%	72%	Tidak sesuai
4.	4	64%	65%	Tidak sesuai
5.	5	61%	62%	Tidak sesuai
6.	6	26%	26%	Sesuai

Hasil pengukuran sensor bekerja dengan baik sesuai yang diharapkan. Nilai keluaran/output yang terbaca sesuai dengan kebutuhan, namun terdapat sedikit selisih nilai antara pengukuran sensor kelembaban dengan Meter Digital.

4.1.4 Pengujian Sensor Cahaya

Pada pengujian sensor cahaya dilakukan dengan 2 kondisi yaitu gelap dan terang dilakukan ujicoba ini agar peneliti mengetahui nilai ADC yang dihasilkan oleh sensor cahaya sehingga nilai tersebut akan digunakan sebagai menghidupkan lampu dan matikan lampu ruangan pada jamur tiram hasil pengujian dapat dilihat seperti pada tabel 4.4.

Tabel 4.4. Hasil Pengujian Cahaya

Kondisi Ruangan	Nilai ADC Sensor Cahaya <i>Lux</i>	Status Relay	Keterangan
Terang	$\leq 400 \text{ Lux}$	Low	Lampu Mati
Gelap	$\geq 400 \text{ Lux}$	High	Lampu matt

Dari hasil tabel diatas dapat diketahui yaitu jika kondisi ruangan terang maka nilai ADC $\leq 400 \text{ Lux}$ maka lampu akan padam dan jika kondisi ruangan gelap nilai ADC akan berubah $\geq 400 \text{ Lux}$ maka lampu akan menyala.

4.1.5 Pengujian Telegram

Pengujian telegram bertujuan untuk memastikan bahwa tidak ada kesalahan pada program control melalui aplikasi telegram yang digunakan sebagai monitoring suhu, kelembaban, sensor cahaya dan control lampu dan pompa. dalam melakukan ujicoba ini peneliti akan melakukan pengiriman perintah melalui aplikasi telegram perintah yang akan digunakan meliputi : **/start**, **/help**, **/statussuhu**, **/status kelembaban**, **/relaystatus**, **/relayon** dan **/ relayoff** hasil dari pengujian dapat dilihat pada tabel 4.5:

Tabel 4.5. Hasil Pengujian Telegram

Ujicoba Ke	Perintah Yang Diberikan	Hasil	Respon pengirim hasil ke telegram (detik)
1	/start		4 detik
2	/help		4 detik
3	/relayon		4 detik

4	/relayoff		4detik
4	/status kelembaban		4 detik
5	/statussuhu		4 detik

Dari hasil uji coba telegram dapat diketahui jika perintah perintah yang diberikan oleh telegram dapat dengan baik sesuai dengan program yang telah dibuat pada

nodemcu sehingga perintah dapat digunakan dalam sistem monitoring suhu dan cahaya rumah jamur tiram dan respon waktu pengiriman dibutuhkan yaitu 4 detik.

4.2 Pengujian Sistem Secara Keseluruhan

Pengujian sistem secara keseluruhan dilakukan untuk menguji kinerja Rancang, dilakukan ujicoba sistem agar peneliti dapat mengetahui apakah sistem yang telah dibuat dapat berkerja dengan baik.

Tabel 4.6. Hasil Pengujian Sistem Keseluruhan

Ujicoba	Suhu DHT		Sensor LDR <i>Lux</i>	Kondisi relay		keterangan
	Suhu °C	Kelembaban %		1	2	
1	=>30°C	=<60%	-	-	High	Ruangan dalam kondisi panas
2	=<30°C	=>60%	-		Low	Ruangan dalam kondisi normal
3	-	-	>400 <i>Lux</i>	High		Kondisi ruangan Gelap
4	-	-	<400 <i>Lux</i>	Low		Kondisi Ruangan Terang

Dari hasil ujicoba sistem keseluruhan dapat diketahui relay pompa akan aktif jika suhu >30 dan kelembaban =<60 sedangkan relay lampu akan aktif jika pembacaan nilai sensor LDR =>400 *Lux* karna kondisi ruangan telah gelap.

4.3 Analisis Kerja Sistem

4.3.1 Kelebihan Sistem

1. Sistem monitoring rumah jamur di lengkapi dengan menu perintah control pengecekan suhu, kelembab, menyalakan pompa dan menyalakan lampu.
2. Alat monitoring suhu dan cahaya pada rumah jamur telah berkerja dengan baik dalam melakukan pembacaan suhu dan kondisi cahaya sensor suhu hanya mengalami error 1 sampai 2 °C.

4.3.2 Kekurangan Sistem

1. Sistem rumah jamur ini masih memiliki kekurangan yaitu belum adanya hiter buat pendingin suhu ruangan.
2. Belum terdapat *battrey* atau power cadangan jika terjadinya mati lampu.
3. Belum adanya sensor kelembaban tanah dan belum adanya jadwal panen pada budidaya jamur tiram pada alat ini.

BAB V

KESIMPULAN DAN SARAN

5.1 Kesimpulan

Berdasarkan pengujian dan analisa sistem yang telah dilakukan, dapat disimpulkan sebagai berikut:

1. Dengan adanya alat monitoring suhu dan cahaya dapat membantu petani jamur dalam melakukan monitoring kondisi ruangan dari jarak jauh.
2. Hasil pembacaan suhu mengalami error sebesar 1 sampai 2 °C sedangkan sensor kelembaban mengalami error 1 sampai 2 %
3. Dari hasil ujicoba sistem keseluruhan dapat diketahui relay pompa akan aktif jika suhu $>30^{\circ}$ dan kelembaban $<60\%$ sedangkan relay lampu akan aktif jika pembacaan nilai sensor LDR $>400 Lux$ karna kondisi ruangan telah gelap.
4. Dari hasil ujicoba aplikasi telegram dapat diketahui perintah pengecekan suhu, kelembab, kontrol relay melalui aplikasi telegram telah berkerja dengan baik yaitu perintah control yang dapat digunakan sebagai berikut **/start, /help, /relayon, /relayoff, /statussuhu dan /statuskelembaban dan** respon pengiriman dibutuhkan waktu 4 detik

5.2 Saran

Alat ini masih terdapat kekurangan sehingga perlu diadakanya pengembangan. Berikut saran untuk pengembangan penelitian :

1. Peneliti selanjutnya dapat dikembangkan dengan memperbaiki respon pembacaan dari sensor DHT11.
2. Peneliti selanjutnya disarankan untuk dapat menambahkan sistem cadangan listrik yaitu dapat menggunakan *battrey* atau power cadangan jika terjadinya mati lampu.
3. Peneliti selanjutnya disarankan untuk dapat menambahkan penjadwalan masa panen dan menambahkan sensor kelembaban tanah .

DAFTAR PUSTAKA

- Aryani, I. (2018). Rancang Bangun Sistem Pengendali Suhu Kelembaban Dan Cahaya Pada Rumah Walet Berbasis Mikrokontroler. *Teknologi UIN*, Vol. 05, No.01.
- Bayu Nugroho. (2011). Aplikasi Sistem Pendeteksi Kadar Gas Buang Kendaraan Bermotor . *Informatika*, Vol 11.
- Danang Ade Muktiawan dan Nurfiana. (2018). Sistem Monitoring Penyimpanan Kebutuhan Pokok Berbasis Internet Of Things (Iot). *Sistem Informasi dan Telematika*.
- Deka Hardika Dan Nurfiana . (2019). Sistem Monitoring Asap Rokok Menggunakan Smartphone Berbasis Internet Of Things (Iot). *Penelitian Bidang Fisika*, Vol 6-13.
- Hafiz, I. (2016). Prototipe Sistem Monitoring Nirkabel Dengan Kendali Suhu Dan Kelembaban Berbasis Microcontroller Pada Kumbung Jamur Tira. *Educationand Technology*.
- Jamal, Z. (2015). Implementasi Kendali Pid Penalaan Ziegler-Nicholsmenggunakan Mikrokontroler. *Informatika*, Vol.15, No.1.
- Pradina Giashinta. (2018). Alat Pengatur Suhu Kelembaban Dan Monitoring Masa Panen Pada Budidaya Jamur Tiram Berbasis Arduino Uno. *Teknik Elektronika*.
- Suharjanto. (2017). Rancang Bangun Smart Home Berbasis Mikrokontroler. *Teknik Elektro*, No 2.

Supriadi, A. (2016). Rancang Bangun Pendeteksi Kelembaban dan Pengukur Suhu Pada Ruangan Jamur. *Universitas UGM* .

Suriawiria (2015). Rancang Bangun Pendeteksi Kelembaban dan Pengukur Suhu Pada Ruangan Jamur. *Elektro*.

Kho, D. (2019, 11 30). pengertian-relay-fungsi-relay. Dipetik 08 16, 2020, dari teknikelektronikadasar: <https://teknikelektronika.com/>

<https://www.meccanismocomplesso.org/en/iot-internet-of-things/>, Diakses Tanggal 6 Maret 2020