

## Lampiran 1: Daftar OPD

### DAFTAR NAMA OPD DAN KUESIONER

No	Nama OPD	Sebar	Tidak Kembali	Bias	Data di Olah	Presentase
1	Dinas Pertanahan dan Lingkungan Hidup	5	-	-	5	3,13%
2	Dinas Pendidikan dan Kebudayaan	5	-	-	5	3,13%
3	Dinas Kepemudaan dan Olahraga	5	-	-	5	3,13%
4	Dinas Perikanan	5	-	-	5	3,13%
5	Dinas Kesehatan	5	-	-	5	3,13%
6	Dinas Komunikasi, Informatika, Statistik dan Persandian	5	-	-	5	3,13%
7	Dinas Koperasi, Usaha Kecil dan Menengah dan Tenaga Kerja	5	-	-	5	3,13%
8	Dinas Pemberdayaan Perempuan dan Perlindungan Anak serta Pengendalian Penduduk dan Keluarga Berencana	5	-	-	5	3,13%

9	Dinas Penanaman Modal dan Pelayanan Terpadu Satu Pintu	5	-	-	5	3,13%
10	Dinas Pariwisata	5	-	-	5	3,13%
11	Dinas Ketahanan Pangan	5	-	-	5	3,13%
12	Dinas Tanaman Pangan dan Hortikultura	5	-	-	5	3,13%
13	Dinas Perhubungan	5	-	-	5	3,13%
14	Dinas Pekerjaan Umum dan Penataan Ruang	5	5	-	-	
15	Dinas Perumahan Rakyat dan Kawasan Pemukiman	5	-	-	5	3,13%
16	Dinas Perindustrian dan Perdagangan	5	-	-	5	3,13%
17	Dinas Sosial	5	-	-	5	3,13%
18	Dinas Kependudukan dan Pencatatan Sipil	5	-	5	-	
19	Perpustakaan dan Kearsipan	5	-	5	-	
20	Dinas Pemberdayaan Masyarakat dan Desa	5	5	-	-	
21	Badan Pengelolaan Keuangan dan Aset Daerah	5	-	-	5	3,13%

22	Badan Penanggulangan Bencana Daerah	5	-	-	5	3,13%
23	Badan Penelitian dan Pengembangan Daerah	5	5	-	5	3,13%
24	Badan Perencanaan Pembangunan Daerah	5	-	-	5	3,13%
25	Badan Pendapatan Daerah	5	5	-	-	
26	Badan Kepegawaian dan Pengembangan SDM	5	5	-	-	
27	Badan Kesatuan Bangsa dan Politik	5	-	-	5	3,13%
28	Sekretariat DPRD	5	-	-	-	
29	Sekretariat Daerah	5	-	-	5	3,13%
30	Sekretariat Dewan Pengurus Korpri	5	-	5	-	
31	Inspektorat	5	-	-	5	3,13%
32	Satuan Polisi Pamong Praja	5	-	-	5	3,13%
Total		160	25	15	120	75,00%

## Lampiran 2: Kuesioner

### KUESIONER PENELITIAN

Kepada Yth:

Responden

Di Tempat

Bersamaan ini saya:

Nama : Priska Imamuella

NPM : 1812120016

Status : Mahasiswa S-1, Fakultas Ekonomi Dan Bisnis, Jurusan Akuntansi, IIB Darmajaya

Dalam rangka untuk penelitian skripsi program sarjana (S-1), Fakultas Ekonomi dan Bisnis, Jurusan Akuntansi, IIB Darmajaya, saya memerlukan informasi untuk mendukung penelitian yang saya lakukan dengan judul "**Pengaruh Penerapan E-government Terhadap Akuntabilitas Keuangan Pemerintah Daerah (Studi Empiris Pada OPD Kabupaten Pesawaran)**".

Untuk itu saya mohon kesediaan Bapak/Ibu/Saudara/i berpartisipasi dalam penelitian ini dengan mengisi kuesioner ini sangat menentukan keberhasilan penelitian yang saya lakukan.

Perlu Bapak/Ibu/Saudara/i ketahui sesuai dengan etika dalam penelitian, data yang saya peroleh akan dijaga kerahasiannya dan digunakan semata-mata untuk kepentingan penelitian.

Atas ketersediaan Bapak/Ibu/Saudara/i meluangkan waktu mengisi kuesioner tersebut, saya ucapkan terima kasih.

Hormat Saya,

Priska Imamuella

## DEMOGRAFI RESPONDEN

1. No. Responden : \_\_\_\_\_ (diisi oleh peneliti)
2. Jenis Kelamin : Laki-laki/Perempuan
3. Status : PNS/Tkk
4. Umur : \_\_\_\_\_ Tahun
5. Masa Kerja : \_\_\_\_\_ Tahun
6. Golongan PNS :
  - a. I (a b c d)
  - b. II (a b c d)
  - c. III (a b c d)
  - d. IV (a b c d)
7. Pendidikan Terakhir :
  - a. SLTA
  - b. D3
  - c. S-1
  - d. S-2
  - e. S-3

Keterangan: Lingkari sesuai data yang bersangkutan

## PETUNJUK PENGISIAN

1. Dimohon untuk Membaca angket ini dengan teliti, supaya Bapak/Ibu mengerti maksud pernyataan angket ini.
2. Pilihlah salah satu jawaban yang dianggap sesuai dari beberapa pilihan jawaban dengan cara memberikan tanda cek list (✓), dan setiap pernyataan hanya memiliki satu pilihan jawaban.
3. Alternatif jawaban yang disediakan adalah sebagai berikut:  
SS = Sangat Setuju (Skor Nilai 5)  
S = Setuju (Skor Nilai 4)  
R = Ragu-ragu (Skor Nilai 3)  
TS = Tidak Setuju (Skor Nilai 2)  
STS = Sangat Tidak Setuju (Skor Nilai 1)
4. Bila terdapat pernyataan yang kurang dimengerti bisa ditanyakan secara langsung kepada peneliti
5. Kumpulkan jawaban secara langsung kepada peneliti

## E-GOVERNMENT

No	Pertanyaan	Respon				
		SS	S	R	TS	STS
	<b>Dimensi Manfaat</b>					
1	Sistem pelayanan yang tersedia telah mampu melayani masyarakat secara efektif dengan memanfaatkan teknologi informasi dan komunikasi yang ada					
2	Cakupan layanan yang tersedia sudah mampu diakses oleh masyarakat dalam satu portal menuju berbagai layanan					
3	Cakupan layanan yang tersedia dibuat dengan sebaik mungkin untuk memudahkan pengguna layanan					
4	Dalam memberikan layanan kepada masyarakat secara penuh memanfaatkan sistem <i>online</i>					
5	Pengolahan data dan informasi sudah terkomputerisasi dengan baik					
6	Pemanfaatan aplikasi dalam layanan <i>online</i> telah dilakukan secara maksimal					
7	Data dan informasi yang ada di lingkup kantor sudah tersimpan dalam <i>database</i> secara baik dan rapi					
	<b>Dimensi Efisiensi</b>					
8	Terdapat sistem informasi manajemen yang memadai untuk memberikan data dan informasi yang dibutuhkan dalam penerapan <i>e-government</i>					
9	Terdapat koneksi jaringan LAN disetiap komputer yang tersedia sudah memadai					

No	Pertanyaan	Respon				
		SS	S	R	TS	STS
10	Terdapat aplikasi teknologi informasi berbasis internet yang memadai dalam penerapan <i>e-government</i>					
11	Terdapat koneksi jaringan internet yang baik					
12	Kemampuan Bapak/Ibu sudah memadai dalam menunjang penerapan <i>e-government</i> di instansi tersebut					
13	Pekerjaan yang sudah menjadi tugas pokok dan fungsi saya sudah sesuai dengan keahlian saya					
14	Terdapat perencanaan untuk pengadaan staf ahli yang memiliki kemampuan khusus dalam menangani <i>e-government</i> sesuai dengan latar belakang pendidikan					
15	Saya telah mampu mengolah data dan informasi dalam mendukung penerapan <i>e-government</i>					
16	Terdapat pelatihan bagi Bapak/Ibu pada bidang teknologi informasi dalam mendukung penerapan <i>e-government</i>					
17	Pelatihan dan pengembangan kompetensi yang dilakukan telah membantu Bapak/Ibu dalam penerapan <i>government</i> di instansi tersebut					
18	Pelatihan dan pengembangan kompetensi yang dilakukan menghasilkan inovasi yang lebih baik dari hasil pelatihan dalam meningkatkan pelayanan					
19	Penerapan <i>e-government</i> telah menghemat pekerjaan Bapak/Ibu dalam memberikan pelayanan					
20	Penerapan <i>e-government</i> telah menghemat biaya dalam memberikan pelayanan					
21	Penerapan <i>e-government</i> telah menghemat waktu Bapak/Ibu dalam memberikan pelayanan					

No	Pertanyaan	Respon				
		SS	S	R	TS	STS
22	Ketersediaan sarana berupa unit komputer telah memadai dalam penerapan <i>e-government</i>					
23	Ketersediaan sarana gedung/ruangan telah memadai dalam penerapan <i>e-government</i>					
24	Ketersediaan prasarana berupa software atau sistem aplikasi dalam penerapan <i>e-government</i> telah memadai					
25	Kuantitas <i>bondwith</i> yang tersedia sudah memadai bagi penyedia layanan dalam menerapkan <i>e-government</i> di instansi tersebut					
<b>Dimensi Partisipasi</b>						
26	Terdapat aplikasi khusus guna berkomunikasi melalui website dengan masyarakat					
27	Aplikasi khusus yang disediakan guna berkomunikasi dengan masyarakat melalui website seperti ruang kritik dan saran berjalan efektif					
28	Masyarakat memberikan respon yang baik kepada para Bapak/Ibu dengan adanya ruang kritik dan saran					
29	Dengan adanya ruang kritik dan saran yang tersedia mempengaruhi para pimpinan dalam mengambil keputusan					
30	Terdapat kerja sama dengan pihak swasta dalam pengadaan sarana dan prasarana untuk menunjang penerapan <i>e-government</i> di instansi tersebut					
31	Sistem koordinasi yang terjalin di internal berjalan baik dalam menunjang penerapan <i>e-government</i> di instansi tersebut					

No	Pertanyaan	Respon				
		SS	S	R	TS	STS
32	Sistem koordinasi yang terjalin dengan pihak luar berjalan baik dalam penerapan <i>e-government</i> di instansi tersebut					
<b>Dimensi Transparansi</b>						
33	Penerapan <i>e-government</i> di instansi tersebut meningkatkan keterbukaan informasi untuk publik					
34	Informasi yang saya berikan telah mencukupi akan transparansi kepada masyarakat					
35	Menurut saya Informasi yang saya berikan kepada masyarakat sudah transparan baik dari segi keakuratan data, kelengkapan, ketepatan waktu dan relevansinya					
36	Terdapat pembaharuan informasi yang diberikan kepada masyarakat dalam penerapan <i>e-government</i> di instansi tersebut					
37	Dalam menunjang transparansi kepada masyarakat media elektronik/internet sangat dibutuhkan					
38	Keterbukaan informasi yang diberikan mendapatkan respon yang positif dari masyarakat					



**Akuntabilitas Keuangan**

No	Pertanyaan	Respon				
		SS	S	R	TS	STS
1	Pelaporan keuangan OPD dilaksanakan tepat waktu					
2	Laporan SPJ (Surat Pertanggungjawaban) disertai bukti-bukti administrasi					
3	Laporan keuangan OPD tahun berjalan diserahkan paling lambat tanggal 10 Januari tahun berikutnya					
4	Pelaksanaan kegiatan dan/atau transaksi keuangan sesuai dengan DPA (Dokumen Pelaksanaan Anggaran)					
5	Penyusunan laporan keuangan OPD sesuai dengan kebijakan akuntansi yang ditetapkan					
6	Pelaporan akuntansi OPD sesuai dengan peraturan perundang-undangan terkait pengelolaan keuangan daerah					
7	Pelaksanaan kegiatan sesuai dengan yang dianggarkan					
8	OPD mencapai target yang ditetapkan					
9	Pencapaian target akhir tahun anggaran mengacu pada anggaran perubahan					
10	Laporan keuangan OPD merupakan hasil akhir pertanggungjawaban keuangan OPD					
11	Pelaksanaan anggaran mempertimbangkan prinsip ekonomis					
12	Penggunaan dana anggaran memperhatikan tingkat urgensi kegiatan dan/atau transaksi keuangan OPD					
13	Bukti-bukti transaksi diotorisasi berbagai pihak					
14	Laporan keuangan OPD dapat diakses siapa saja					

No	Pertanyaan	Respon				
		SS	S	R	TS	STS
15	Laporan keuangan OPD dipublikasikan					
16	Pelaporan SPJ (Surat Pertanggungjawaban) sesuai dengan kegiatan yang dilaksanakan.					
17	OPD melaporkan SPJ untuk setiap bulan atas penggunaan dana anggaran bulan terkait					
18	OPD melaporkan laporan keuangan OPD untuk setiap periode anggaran					
19	Tiap pelaksana akuntansi keuangan dalam OPD menjalankan tanggung jawabnya masing-masing					
20	Penggunaan dana anggaran sesuai dengan anggaran OPD					
21	Setiap melaksanakan kegiatan dipertanggungjawabkan melalui Surat Pertanggungjawaban (SPJ)					

### Lampiran 3: Outer Loading

	Akuntabilitas Keuangan	E-government
X10		0.596
X14		0.586
X15		0.598
X16		0.651
X17		0.560
X18		0.507
X19		0.536
X2		0.572
X21		0.530
X25		0.596
X26		0.600
X27		0.609
X28		0.635
X29		0.510
X30		0.588
X32		0.644
X34		0.624
X35		0.685
X36		0.604
X38		0.628
X4		0.553
X8		0.590
X9		0.563
Y1	0.654	
Y10	0.538	
Y11	0.508	
Y12	0.529	
Y16	0.569	
Y17	0.617	
Y18	0.605	
Y19	0.650	
Y2	0.733	
Y20	0.596	
Y21	0.596	

Y3	0.623	
Y4	0.577	
Y5	0.637	
Y6	0.706	
Y7	0.718	
Y8	0.667	
Y9	0.649	

#### Lampiran 4: Cross Loading

	Akuntabilitas Keuangan (Y)	E-government (X)
X10	0.318	0.596
X14	0.323	0.586
X15	0.439	0.598
X16	0.334	0.651
X17	0.241	0.560
X18	0.421	0.507
X19	0.325	0.536
X2	0.219	0.572
X21	0.274	0.530
X25	0.328	0.596
X26	0.200	0.600
X27	0.213	0.609
X28	0.276	0.635
X29	0.188	0.510
X30	0.226	0.588
X32	0.340	0.644
X34	0.280	0.624
X35	0.390	0.685
X36	0.326	0.604

X38	0.455	0.628
X4	0.274	0.553
X8	0.178	0.590
X9	0.181	0.563
Y1	0.654	0.448
Y10	0.538	0.205
Y11	0.508	0.393
Y12	0.529	0.346
Y16	0.569	0.324
Y17	0.617	0.282
Y18	0.605	0.305
Y19	0.650	0.318
Y2	0.733	0.380
Y20	0.596	0.233
Y21	0.596	0.299
Y3	0.623	0.347
Y4	0.577	0.232
Y5	0.637	0.240
Y6	0.706	0.303
Y7	0.718	0.290
Y8	0.667	0.436
Y9	0.649	0.335

**Lampiran 5: Nilai Korelasi Variabel Konstruk Dibandingkan Dengan Akar AVE**

	<b>Akuntabilitas Keuangan</b>	<b>E-government</b>
Akuntabilitas Keuangan	0.624	
E-government	0.532	0.591

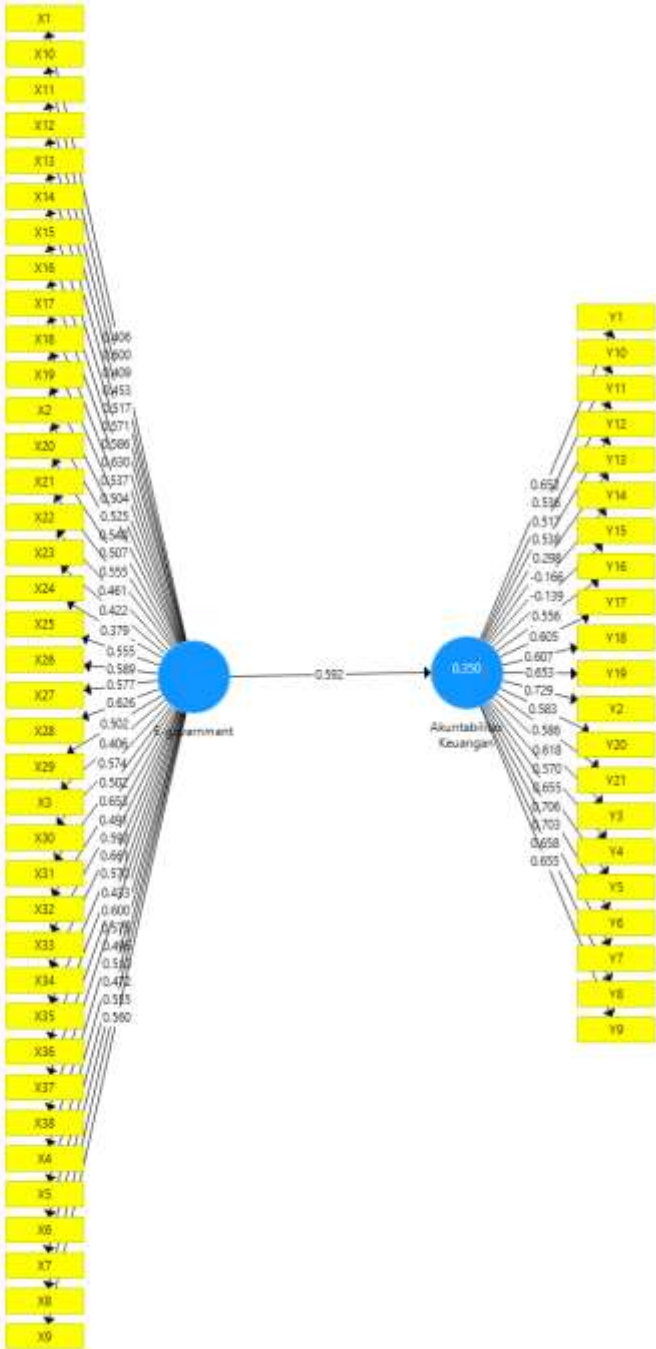
**Lampiran 6: Cronbach Alpha dan Composite Reliability**

	<b>Cronbach's Alpha</b>	<b>Composite Reliability</b>
AKUTABILITAS (Y)	0.907	0.919
E-GOVERNMENT(X)	0.922	0.929

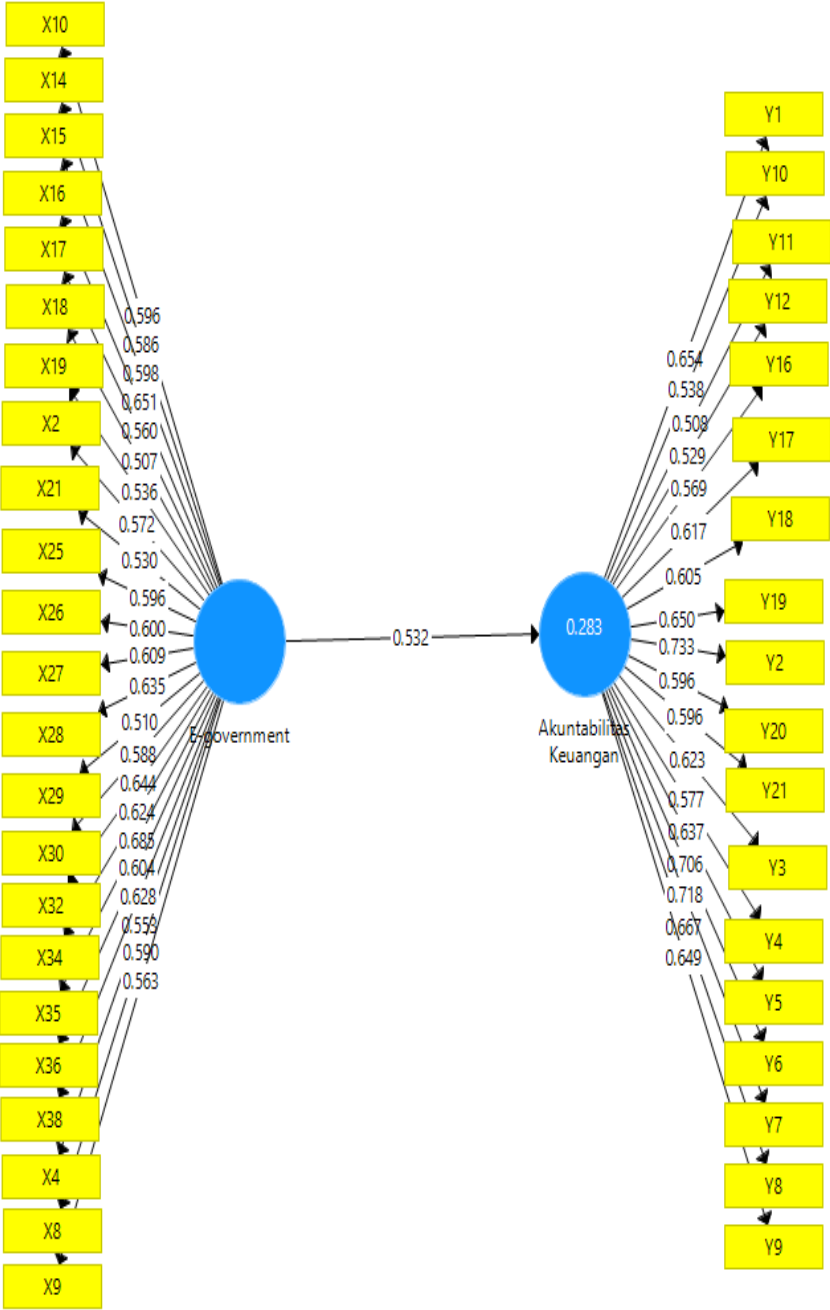
**Lampiran 7: Nilai R Square**

	<b>R Square</b>	<b>R Square Adjusted</b>
<b>Akuntabilitas Keuangan (Y)</b>	0.283	0.276

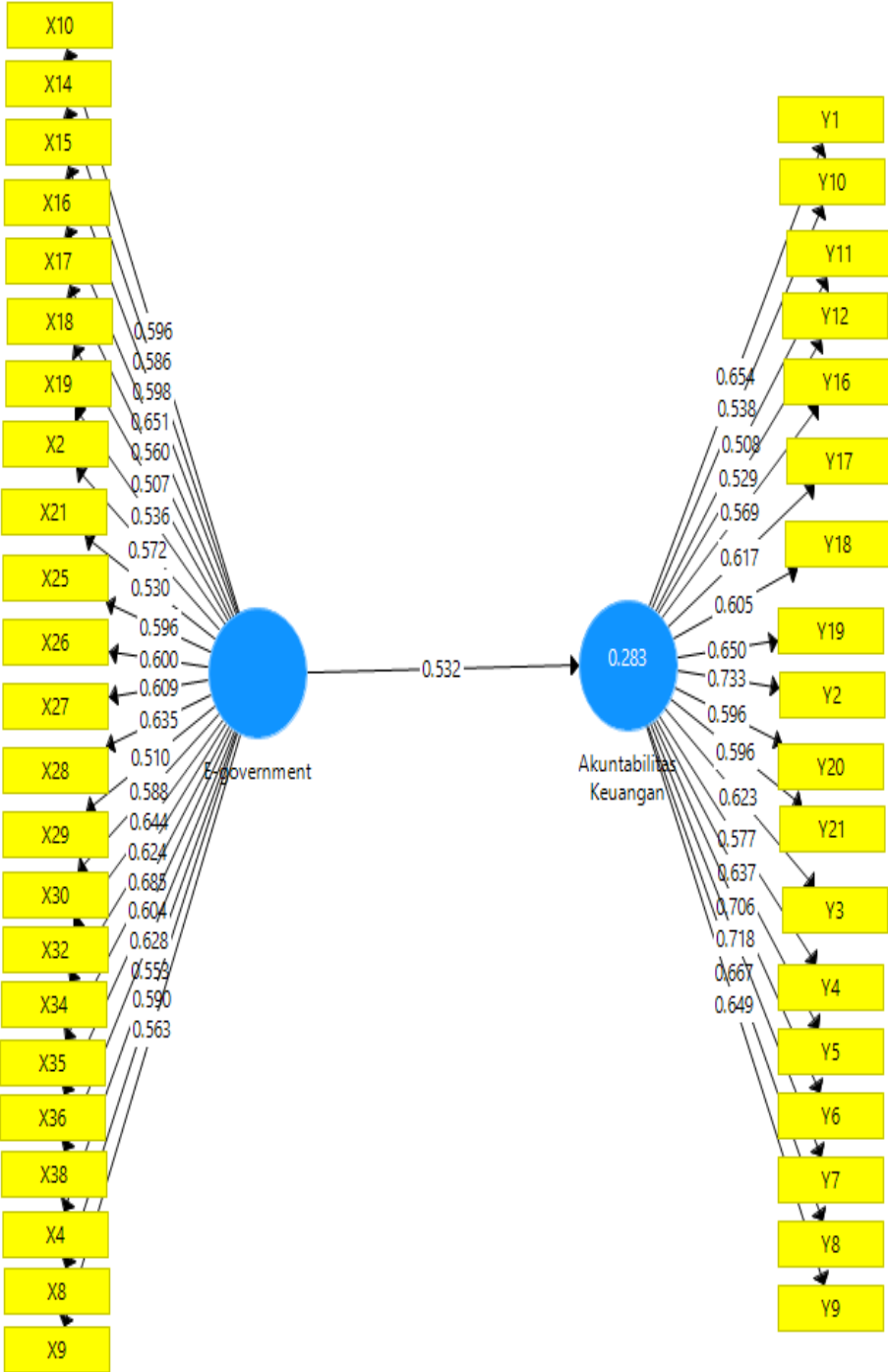
Lampiran 8: Gambar Awal



**Lampiran 9: Gambar Model PLS Algorithm**



**Lampiran 10: Gambar Model Bootstrapping**







## Lampiran 12: Surat Izin Penelitian



Bandar Lampung, 06 Januari 2022

Nomor : Izin Penelitian.065/DMJ/DEKAN/BAAK/I-21  
Lampiran : -  
Perihal : Permohonan Izin Penelitian

Kepada Yth,  
**Bapak/Ibu Kepala Badan Kesatuan Bangsa dan Politik**  
Di -

Jl. Tamtama Gang 4 No. 146, Bagelen, Kec. Gedong Tataan, Kab. Pesawaran,  
Lampung

Dengan hormat,

Berdasarkan dengan peraturan Akademik Institut Bisnis dan Informatika (IBI) bahwa mahasiswa/i Strata Satu (S1) yang akan menyelesaikan studinya diwajibkan untuk memiliki pengalaman kerja dengan Melaksanakan Penelitian dan membuat laporan yang waktunya disesuaikan dengan kalender Institut Bisnis dan Informatika (IBI) Darmajaya.

Untuk itu kami mohon kerja sama Bapak/Ibu agar kiranya dapat menerima mahasiswa/i untuk melakukan Penelitian, yang pelaksanaannya dimulai dari tanggal **10 Januari 2022 s.d 10 Februari 2022** (selama satu bulan).

Adapun mahasiswa/i tersebut adalah :

Nomor	NPM	Nama	Jurusan	Jenjang
1.	1812120044	Settya Rolianti	S1 Akuntansi	Strata Satu (S1)
2.	1812120016	Priska Imanuela		

Demikian permohonan ini dibuat, atas perhatian dan kerjasama yang baik kami ucapkan terimakasih.



Dekan Fakultas Ekonomi & Bisnis,

Dr. Estiani I Santi Singagerda, SE., M.Sc  
30040419

Tembusan:  
1. Jurusan S1 Akuntansi  
2. Arsip

## Lampiran 13: Surat dari Badan Kesatuan Bangsa dan Politik

**PEMERINTAH KABUPATEN PESAWARAN**  
**BADAN KESATUAN BANGSA DAN POLITIK**  
Jl. Tamtama Bagelen IV No. 207 Desa Bagelen Gedong Tataan

---

**REKOMENDASI PENELITIAN / SURVEY**  
Nomor : 070/ 2 /VI.01/2022

**MEMBACA:** Surat Dekan Fakultas Ekonomi dan Bisnis IBI Darmajaya Nomor : Izin Penelitian.158/DMJ/DEKAN/BAAK/XII-21 Tanggal 30 Desember 2021 Perihal Permohonan Izin Penelitian.

**MENGINGAT** :

1. Undang-undang Nomor 23 Tahun 2014 tentang Pemerintahan Daerah.
2. Peraturan Menteri Dalam Negeri Republik Indonesia Nomor 3 tahun 2018 Tentang Penerbitan Surat Keterangan Penelitian Pasal 5 Ayat (2)
3. Peraturan Bupati Pesawaran Nomor 48 Tahun 2019 Tentang Kedudukan Susunan Organisasi, Tugas dan Fungsi Serta Tata Kerja Badan Kesatuan Bangsa dan Politik Kabupaten Pesawaran (Berita Daerah Kabupaten Pesawaran Tahun 2019 Nomor 347)
4. Keputusan Bupati Pesawaran No 250/VI.01/HK/2021 tanggal 25 Mei 2021 tentang Penerbitan Surat Rekomendasi Penelitian dalam rangka tugas akhir pendidikan/sekolah di dalam negeri dan penelitian yang dilakukan Instansi Pemerintah dengan pendanaan yang bersumber dari APBN/APBD kepada Badan Kesbangpol Kabupaten Pesawaran.


**DENGAN INI MEMBERIKAN REKOMENDASI KEPADA:**

**N a m a / N I M** : **PRISKA IMENUELA/1812120016**  
**Pekerjaan** : Mahasiswi Akutansi IBI Darmajaya  
**Alamat** : Desa Titipasan Bumi Agung Kecamatan Tegineneng  
**Lokasi Penelitian** : Seluruh OPD di Kabupaten Pesawaran  
**Lamanya/ Mulai** : 3 Januari s.d 3 Februari 2022  
**Tujuan** : Mengadakan Penelitian Dalam Bentuk Skripsi.  
**Judul Penelitian** : **"PENGARUH PENERAPAN E-GOVERNMENT TERHADAP AKUNTABILITAS KEUANGAN PEMERINTAH DAERAH (Studi Empiris pada OPD Kabupaten Pesawaran)"**

**Catatan** :

1. Rekomendasi ini diterbitkan untuk kepentingan Penelitian.
2. Tidak dibenarkan melakukan Kegiatan yang tidak sesuai / tidak ada kaitannya dengan Rekomendasi ini
3. Penerima Izin Wajib menerapkan Protokol Kesehatan Covid 19 dengan rincian sebagaimana terlampir
4. Melaporkan hasil penelitian kepada Bupati Pesawaran melalui Kepala Badan Kesatuan Bangsa dan Politik Kabupaten Pesawaran.
5. Surat Rekomendasi ini dicabut kembali apabila pemegangnya tidak mentaati Ketentuan tersebut diatas.






Dikeluarkan di Gedong Tataan  
pada Tanggal 16 Januari 2022  
**KAPALA BADAN KESBANG DAN POLITIK**  
KABUPATEN PESAWARAN

  
**ZAINAL ARIFFIN, S.H., M.H**  
Pembina Utama Muda  
NIP. 19681020 199402 1 001

**Tembusan :** Yth,  
1. Bupati Pesawaran (Sebagai Laporan)



## Lampiran 14: Surat dari Satuan Polisi Pamong Praja

	<b>PEMERINTAH KABUPATEN PESAWARAN</b> <b>SATUAN POLISI PAMONG PRAJA DAN PENADAM KEBAKARAN</b> <small>Komplek Perkantoran Pemkab Pesawaran Jl. Raya Kedondong, Binong Desa Way Layap</small> <b>GEDONG TATAAN</b>													
<b>SURAT IZIN PENELITIAN / SURVEY / PENGEMBANGAN</b> Nomor : 070/ 44 /III.02/1/2022														
<b>MEMBACA</b>	:	<ol style="list-style-type: none"><li>1. Surat Dekan Fakultas Ekonomi dan Bisnis IBI Darmajaya Nomor : izin penelitian.158/DMJ/DEKAN/BAAK/XII-21 Tanggal 30 Desember 2022 Perihal Permohonan Izin Penelitian;</li><li>2. Surat Kepala Badan Kesbang dan Politik Kabupaten Pesawaran Nomor : 070/217/V1.01/2022 Tanggal 16 Januari 2022 Tentang Rekomendasi Penelitian / Survey;</li></ol>												
<b>MENINGAT</b>	:	<ol style="list-style-type: none"><li>1. Undang - Undang Republik Indonesia Nomor 33 Tahun 2007 Tentang Pembentukan Kabupaten Pesawaran Di Provinsi Lampung;</li><li>2. Undang - Undang Republik Indonesia Nomor 23 Tahun 2014 Tentang Pemerintahan Daerah;</li><li>3. Peraturan Pemerintah Republik Indonesia Nomor 18 Tahun 2016 Tentang Perangkat Daerah;</li><li>4. Peraturan Pemerintah Republik Indonesia Nomor 16 Tahun 2018 Tentang Satuan Polisi Pamong Praja;</li><li>5. Peraturan Menteri Dalam Negeri Nomor 54 Tahun 2011 Tentang Standar Operasional Prosedur Satuan Polisi Pamong Praja;</li><li>6. Peraturan Daerah Kabupaten Pesawaran Nomor 4 Tahun 2021 Tentang Pembentukan dan Susunan Perangkat Daerah Kabupaten Pesawaran;</li><li>7. Peraturan Bupati Pesawaran Nomor 10 Tahun 2022 Tentang Kedudukan, Susunan Organisasi, Tugas dan Fungsi Serta Tata Kerja Satuan Polisi Pamong Praja Kabupaten Pesawaran.</li></ol>												
<b>DENGAN INI MEMBERIKAN IZIN :</b>														
<b>KEPADA</b>	:	<table border="0"><tr><td>Nama</td><td>:</td><td><b>PRISKA IMANUELA</b></td></tr><tr><td>NPM</td><td>:</td><td>1812120016</td></tr><tr><td>Pekerjaan</td><td>:</td><td>Mahasiswa Akutansi IBI Darmajaya</td></tr><tr><td>Alamat</td><td>:</td><td>Desa Titipasan Bumi Agung Kecamatan Tegineneng</td></tr></table>	Nama	:	<b>PRISKA IMANUELA</b>	NPM	:	1812120016	Pekerjaan	:	Mahasiswa Akutansi IBI Darmajaya	Alamat	:	Desa Titipasan Bumi Agung Kecamatan Tegineneng
Nama	:	<b>PRISKA IMANUELA</b>												
NPM	:	1812120016												
Pekerjaan	:	Mahasiswa Akutansi IBI Darmajaya												
Alamat	:	Desa Titipasan Bumi Agung Kecamatan Tegineneng												
<b>UNTUK</b>	:	<ol style="list-style-type: none"><li>1. Melaksanakan Penelitian dalam rangka Penyusunan Skripsi yang berjudul <b>"PENGARUH PENERAPAN E-GOVERNMENT TERHADAP AKUNTABILITAS KEUANGAN PEMERINTAH DAERAH (STUDI EMPIRIS PADA OPD KABUPATEN PESAWARAN)"</b>;</li><li>2. Lamanya / Mulai Penelitian berlangsung terhitung mulai tanggal 03 Januari 2022 sampai dengan 03 Februari 2022;</li><li>3. Tidak dibenarkan melakukan Kegiatan yang tidak sesuai / tidak berkaitan dengan Judul Penelitian tersebut;</li><li>4. Wajib menerapkan Protokol Kesehatan Covid 19</li><li>5. Menyampaikan Laporan Hasil Penelitian tersebut kepada Kepala Satuan Polisi Pamong Praja Kabupaten Pesawaran;</li><li>6. Berkoordinasi dengan Bidang/Seksi/Sub Bagian/Instansi terkait;</li><li>7. Surat Izin Penelitian ini diterbitkan untuk kepentingan penelitian;</li><li>8. Surat Izin Penelitian ini akan dicabut kembali apabila yang bersangkutan tidak mentaati ketentuan tersebut diatas.</li></ol>												
<p>Ditetapkan di : Gedung Tataan Pada Tanggal : 24 Januari 2022</p> <table border="0"><tr><td style="text-align: center;"> <b>Kepala,</b></td></tr><tr><td style="text-align: center;"><b>Drs. EFFENDI, M.M.</b> Pemria Utama Muda NIP. 19640827 199003 1 002</td></tr></table>			 <b>Kepala,</b>	<b>Drs. EFFENDI, M.M.</b> Pemria Utama Muda NIP. 19640827 199003 1 002										
 <b>Kepala,</b>														
<b>Drs. EFFENDI, M.M.</b> Pemria Utama Muda NIP. 19640827 199003 1 002														

## Lampiran 15: Surat dari INSPEKTORAT



### PEMERINTAH KABUPATEN PESAWARAN INSPEKTORAT

Jalan Raya Ahmad Yani No. 19 Desa Kutoarjo  
GEDONG TATAAN

Gedong Tataan, 27 Januari 2022

Nomor : 700/145/III.01/2022  
Lampiran : -  
Perihal : **Persetujuan Izin Penelitian**

Kepada Yth.  
Dekan Fakultas Ekonomi dan  
Bisnis Islam IBI Darmajaya  
di-  
Tempat

Menindaklanjuti surat dari Dekan Fakultas Ekonomi dan Bisnis IBI Darmajaya Nomor Izin Penelitian.036/DM.I/DEKAN/BAAK/I-21 tanggal 06 Januari 2022 Perihal Permohonan Izin Penelitian penulisan skripsi mahasiswa atas nama:

Nama : PRISKA IMENUELA  
NPM : 11812120016  
Jurusan : S1 Akuntansi  
Judul Skripsi : Pengaruh Penerapan E-Government Terhadap Akuntabilitas Keuangan Pemerintah Daerah (Studi Empiris pada OPD Kabupaten Pesawaran)

Lokasi Penelitian : Kantor Inspektorat Kabupaten Pesawaran

Bahwa nama tersebut diatas disetujui untuk melakukan Penelitian di Inspektorat Kabupaten Pesawaran:

Demikian surat persetujuan ini dibuat agar dapat dipergunakan sebagaimana mestinya. Atas perhatiannya diucapkan terima kasih.

INSPEKTUR  
KABUPATEN PESAWARAN



**Drs. HERSUS, M.M**  
Pemula Utama Muda  
NIP. 19620312 199203 1 003

Tembusan Yth:  
1. Arsip

## Lampiran 16: Surat dari Badan Penelitian dan Pengembangan Daerah



**PEMERINTAH KABUPATEN PESAWARAN**  
**BADAN PENELITIAN DAN PENGEMBANGAN DAERAH**

Jl. Teladan Sukaraja II Gedung Tataan  
Gedong Tataan Kode Pos 35371

Gedong Tataan, 4 Februari 2022

Nomor : 800 / 79 / V.05 / 2022  
Lampiran : 1 (Satu) Berkas  
Perihal : Pemberian Izin Penelitian

Kepada,  
Yth, Dekan Fakultas Ekonomi  
dan Bisnis  
Di -

TEMPAT

Menindak lanjuti Surat dari Institut Informatika dan Bisnis Darmajaya Nomor: Izin Penelitian.064/DMJ/DEKAN/BAAK/1-21, Perihal Permohonan Izin Penelitian maka dengan ini dinyatakan bahwa mahasiswi IBI tersebut telah melakukan Penelitian berupa memberikan angket kuesioner penelitian di Badan Penelitian dan Pengembangan Kabupaten Pesawaran.

Demikian atas perhatian dan kerjasamanya diucapkan terima kasih.

a.n. **KEPALA BALITBANGDA**  
**KABUPATEN PESAWARAN**  
**SEKRETARIS**  
  
**SABANI, S.E., M.M.**  
Pembina Tk. I/IV.b  
NIP. 19650405 199203 1 009

## Lampiran 17: Surat dari Sekretariat Daerah



### PEMERINTAH KABUPATEN PESAWARAN SEKRETARIAT DAERAH

Komplek Perkantoran Pemerintah Kabupaten Pesawaran  
Desa Way Layap Kec. Gedong Tataan

#### SURAT KETERANGAN

Nomor : 800/S.2.1 /1.9/II/2022

Yang bertandatangan dibawah ini :

Nama : Fanny Setiawan, S.Sos., MM  
NIP : 197607122003121008  
Pangkat/Gol : Pembina TK.I  
Jabatan : Kepala Bagian Umum Setdakab Pesawaran

Dengan ini menerangkan bahwa :

Nama : Priska Imanuela  
NPM : 1812120016  
Status/Jurusan : Mahasiswi S1, jurusan Akuntansi  
Fakultas/Universitas : Fakultas Ekonomi dan Bisnis  
Universitas Darmajaya Bandar Lampung  
Judul Penelitian : "Pengaruh Penerapan E-government Terhadap Akuntabilitas Keuangan Pemerintah Daerah (Studi Empiris Pada OPD Kabupaten Pesawaran)".

Benar yang bersangkutan telah melaksanakan penelitian di Bagian Umum Setdakab Pesawaran dalam rangka penelitian skripsi program sarjana strata satu (S1) Jurusan Akuntansi Fakultas Ekonomi dan Bisnis Universitas Darmajaya Bandar Lampung.

Demikian kami sampaikan, atas perhatiannya diucapkan terimakasih.

KEPALA BAGIAN UMUM  
SETDAKAB. PESAWARAN

  
FANNY SETIAWAN, S.Sos., MM  
NIP. 197607122003121008

## Lampiran 18: Surat dari Badan Perencanaan Pembangunan Daerah

 **PEMERINTAH KABUPATEN PESAWARAN**  
**BADAN PERENCANAAN PEMBANGUNAN DAERAH**  
*Komplek Perkantoran Pemkab. Pesawaran, Jl. Raya Kedondong, Desa Way Layap*  
**GEDONG TATAAN**

Gedong Tataan, 26 Januari 2022

Nomor : 800/26-1-1 / V.01/2022  
Lampiran : -  
Perihal : Jawaban Izin Penelitian

Kepada  
Yth. Dekan Fakultas Ekonomi dan Bisnis  
Institut Informatika dan Bisnis  
Darmajaya  
di -  
**TEMPAT**

Dengan Hormat:

Menanggapi surat yang Bapak/Ibu kirimkan dengan Nomor Izin Penelitian 060/DMU/DEKAN/BAAK/1-21 mengenai izin penelitian untuk menyelesaikan Tugas Akhir dalam bentuk skripsi mahasiswa/i Institut Informatika dan Bisnis Darmajaya tersebut dibawah ini:

1. Nama : Setu Rolianti  
NPM : 1812120044  
Jurusan : Akuntansi
2. Nama : Priska Imanuela  
NPM : 1812120016  
Jurusan : Akuntansi

Sehubungan dengan hal tersebut diatas, kami sampaikan bahwa pada prinsipnya Badan Perencanaan Pembangunan Daerah (BAPPEDA) Kabupaten Pesawaran tidak keberatan dan menerima para mahasiswa/i tersebut untuk melakukan penelitian di Kabupaten Pesawaran.

Demikian dan terima kasih.

  
**ADHYA HIDAYAT, S.Sos., M.Eng**  
Pembina  
NIP. 19750105 200212 1 004



## Lampiran 19: Surat dari Badan Penanggulangan Bencana Daerah

 **PEMERINTAH KABUPATEN PESAWARAN**  
**BADAN PENANGGULANGAN BENCANA DAERAH**  
Jl. Cokro Suwarno No.802 Desa Sukaraja Kec. GedongTataanTelp (0721) 94764

Gedong Tataan, 20 Januari 2022

Nomor : 800/CSI /VI.02/2022  
Lampiran :  
Prihal : Izin Penelitian

Kepada Yth  
Dekan Fakultas Ekonomi dan Bisnis  
IIB Darma Jaya  
Di -  
**Bandar Lampung**

Dengan hormat,

Menindak lanjuti Surat saudara Nomor : Izin Penelitian.006/DMJ/DEKAN/BAAK/I-21 Tanggal 06 Januari 2022 perihal Permohonan Izin Penelitian, maka dengan ini memberikan izin kepada :

1. Nama : Settya Rolianti  
NPM : 1812120044  
Jurusan : S1 Akutansi
2. Nama : Priska Imanuela  
NPM : 1812120016  
Jurusan : S1 Akutansi

Demikin surat izin ini kami sampaikan untuk dipergunakan sebagaimana mestinya.

**KEPALA PELAKSANA  
BPBD KABUPATEN PESAWARAN**

  
**Drs. SOPYAN AGANI, MH.**  
Pembina Utama Muda (IV/c)  
NIP.19681128 198901 1 001

## Lampiran 20: Surat dari BPKAD



**PEMERINTAH KABUPATEN PESAWARAN**  
**BADAN PENGELOLAAN KEUANGAN DAN ASET DAERAH**  
Komplek Perkantoran Pemerintah Kabupaten Pesawaran  
Jl. Raya Kedondong Desa Way Layap - Gedung Tataan

Gedong Tataan, 24 Januari 2022

Nomor : 800/SP/V.02/1/2022  
Lampiran : -  
Perihal : Izin Penelitian

Kepada Yth.  
Dekan Fakultas Ekonomi dan Bisnis  
Institut Informatika & Bisnis Darmajaya  
di  
Bandar Lampung

Memperhatikan surat Dekan Fakultas Ekonomi dan Bisnis Institut Informatika dan Bisnis Darmajaya Nomor : Izin Penelitian.061/DMJ/DEKAN/BAAK/1-21 tanggal 06 Januari 2022 Perihal Permohonan Izin Penelitian mahasiswa :

No	NPM	Nama	Jurusan
1	1812120044	Settya Rolianti	S1 Akuntansi
2	1812120016	Priska Imanuela	S1 Akuntansi

Dengan ini memberikan izin kepada mahasiswa tersebut diatas untuk melakukan penelitian pada Badan Pengelolaan Keuangan dan Aset Daerah Kabupaten Pesawaran dimulai tanggal 10 Januari 2022 s.d 10 Februari 2022.

Demikian untuk dapat dipergunakan sebagaimana mestinya.

an. **KEPALA BADAN PENGELOLAAN  
KEUANGAN DAN ASET DAERAH  
KABUPATEN PESAWARAN  
SEKRETARIS,**



**ISWANTO, S.E., M.S.Ak.**

Dembina Tk I

NIP. 19730605 200003 1 006

## Lampiran 21: Surat dari Dinas Sosial

 **PEMERINTAH KABUPATEN PESAWARAN**  
**DINAS SOSIAL**  
KOMPLEK PERKANTORAN PEMKAB. PESAWARAN DESA WAY LAYAP  
**GEDONG TATAAN**

Gedong Tataan, 31 Januari 2022

Nomor : 070/39/IV.05/1/2022  
Lampiran : -  
Perihal : Izin Penelitian

Kepada Yth.  
Dekan Fakultas Ekonomi dan Bisnis  
Institut Informatika dan Bisnis DARMAJAYA  
Di -  
Bandar Lampung

Dasar : 1. Surat Dekan Fakultas Ekonomi dan Bisnis Institut Informatika dan Bisnis Nomor : Izin Penelitian 043/DMJ/DEKAN/BAAK/1-22 tanggal 21 Januari 2022 Perihal Permohonan Izin Penelitian.  
2. Rekomendasi Penelitian/Survey dari Kepala Badan Kesatuan Bangsa dan Politik Kabupaten Pesawaran Nomor : 070/21/VI.01/2022 tanggal 16 Januari 2022 a.n. PRISKA IMANUELA  
3. Rekomendasi Penelitian/Survey dari Kepala Badan Kesatuan Bangsa dan Politik Kabupaten Pesawaran Nomor : 070/22/VI.01/2022 tanggal 16 Januari 2022 a.n. SETTYA ROLIANTI

Bersama ini kami memberikan izin melakukan penelitian/survey di Dinas Sosial Kabupaten Pesawaran kepada mahasiswa Institut Informatika dan Bisnis di bawah ini, yaitu:

No.	NAMA/NPM	JUDUL PENELITIAN
1.	PRISKA IMANUELA 1812120016	Pengaruh Penerapan E-Government Terhadap Akuntabilitas Keuangan Pemerintah Daerah (Studi Empris pada OPD Kabupaten Pesawaran)
2.	SETTYA ROLIANTI 1812120044	Pengaruh Akuntabilitas, Transparansi, Pengawasan dan Partisipasi Terhadap Kinerja Anggaran Berbasis Value For Money di OPD Kabupaten Pesawaran

Demikian kami sampaikan, atas perhatiannya diucapkan terima kasih.

**KEPALA DINAS SOSIAL  
KABUPATEN PESAWARAN**

  
RAZAK, S.Sos  
Pembina Tingkat I  
NIP. 196804021990031006

Tembusan : Yth.  
1. Bupati Pesawaran (sebagai laporan)  
2. Kepala Badan Kesbang dan Politik Kab. Pesawaran  
3. Arsip

## Lampiran 22: Dinas Perindustri dan Perdagangan



**PEMERINTAH KABUPATEN PESAWARAN**  
**DINAS PERINDUSTRIAN DAN PERDAGANGAN**  
Komplek Perkantoran Pemerintah Kabupaten Pesawaran Desa Way Layap Kecamatan Gondong Tataan  
Kabupaten Pesawaran

---

Gedong Tataan, Januari 2022

Nomor : 800/066/IV.17/1/2022  
Lampiran : -  
Perihal : **Rekomendasi Jawaban Penelitian**

Kepada, Yth,  
Dekan Fakultas Ekonomi dan Bisnis  
Bandar Lampung

Di-  
**Tempat**

Dengan Hormat,

Menindak lanjuti Surat dari Universitas IBI Darmajaya Lampung Nomor: 054/DMJ/DEKAN/BAAK/1-21 dari tanggal 06 Januari 2022 Perihal: Izin Penelitian Atas Nama: Settya Rolianti dan Priska Imanuela Mahasiswa Universitas IBI Darmajaya Lampung.

Sehubungan dengan hal tersebut diatas, bahwa pada dasarnya kami tidak keberatan menerima Mahasiswa Universitas IBI Darmajaya Lampung terhitung dari tanggal 10 Januari s.d 10 Februari 2022 untuk melakukan Penelitian di Dinas Perindustrian dan Perdagangan Kabupaten Pesawaran.

Demikian surat ini disampaikan atas perhatian dan kerjasamanya diucapkan terimakasih.

**KEPALA DINAS  
PERINDUSTRIAN DAN PERDAGANGAN  
KABUPATEN PESAWARAN**

  
**SAM HERMAN, SE, MM**  
Pembina Utama Muda  
NIP.19650117.199001.1.001

## Lampiran 23: Surat dari Dinas Perumahan Rakyat dan Kawasan Pemukiman



**PEMERINTAH KABUPATEN PESAWARAN**  
**DINAS PERUMAHAN RAKYAT**  
**DAN KAWASAN PERMUKIMAN**  
KOMPLEK PERKANTORAN PEMDA KABUPATEN PESAWARAN  
JALAN RAYA KEDONDONG DESA WAY LAYAP KEC. GEDONG TATAAN

Gedong Tataan, 07 Januari 2022

Kepada Yth,  
Dekan Fakultas Ekonomi Dan Bisnis  
IBI Darmajaya  
di-  
Bandar Lampung

Nomor 800/63/IV.12/PRKP/2022  
Lampiran 1 (satu) berkas  
Perihal Pemberian Izin Penelitian

Sehubungan dengan surat Permohonan Izin Penelitian tanggal, 06 Januari 2022 Nomor : Izin Penelitian 049/DMJ/DEKAN/BAAK/1-21 Perihal Permohonan Izin Penelitian, yang disampaikan kepada Kepala Dinas Perumahan Rakyat Dan Kawasan Permukiman Kabupaten Pesawaran maka dengan ini kami nyatakan.

No	NPM	Nama	Jurusan	Jerjang
1	1812120044	Settya Rolianti	S1 Akutansi	Strata Satu (S1)
2	1812120016	Priska Imanuela	S1 Akutansi	Strata Satu (S1)

Dengan ini disampaikan kepada Dekan Fakultas Ekonomi Dan Bisnis bahwa Dinas Perumahan Rakyat dan Kawasan Permukiman Kabupaten Pesawaran pada Prinsipnya tidak berkeberatan dan menerima memberi izin untuk melakukan penelitian di Dinas Perumahan Rakyat dan Kawasan Permukiman Kabupaten Pesawaran.

Demikian Surat Pemberian Izin ini dibuat untuk dapat dipergunakan sebagai mana mestinya


Mengetahui,  
A.n. KEPALA DINAS PERUMAHAN RAKYAT  
DAN KAWASAN PERMUKIMAN  
KABUPATEN PESAWARAN  
SEKRETARIS  
U.b. Kelembagaan, Insium Dan Kepegawaian

  
Suharta E. M. H.  
PESAWARAN Tlk. I  
NIP-19740121 199503 1001





## Lampiran 24: Surat dari Dinas Perhubungan

**PEMERINTAH KABUPATEN PESAWARAN**  
**DINAS PERHUBUNGAN**  
Komplek Perkantoran Pemkab. P/XI/esawaran Jl. Raya Kodondong Binong Desa Way Layap  
GEDONG TATAAN

---

**SURAT IZIN PENELITIAN / SURVEY**  
**Nomor : 800/18 /IV.16/1/2022**

**MEMBACA :** Surat Dekan Fakultas Ekonomi dan Bisnis Nomor: Izin Penelitian.053/DMJ/DEKAN/BAAK/1-21 Perihal Permohonan Izin Penelitian

**MENGINGAT :**

1. Undang-undang Nomor 23 Tahun 2014 tentang Pemerintahan Daerah.
2. Keputusan Menteri Dalam Negeri Republik Indonesia Nomor 7 Tahun 2014 tentang Perubahan Atas Peraturan Menteri Dalam Negeri Republik Indonesia Nomor 64 Tahun 2011 tentang Pedoman Penerbitan Rekomendasi Penelitian.
3. Peraturan Daerah Kabupaten Pesawaran Nomor 91 Tahun 2016 Tentang Kedudukan Susunan Organisasi, Tugas dan Fungsi Serta Tata Kerja Badan Kesatuan Bangsa dan Politik Kabupaten Pesawaran.

**DENGAN INI DIBERIKAN REKOMENDASI KEPADA :**


Nama/NPM : **PRISKA IMANUELA/1812120016**  
Pekerjaan : Mahasiswa Fakultas Ekonomi dan Bisnis (IBI) Darmajaya  
Alamat : DUSUN TITIPASAN, DESA BUMI AGUNG, Kec. TEGINENENG, Kab. Pesawaran  
Lokasi Penelitian : DINAS PERHUBUNGAN Pemerintah Kabupaten Pesawaran  
Penanggung jawab : Dekan Fakultas Ekonomi dan Bisnis Institut Bisnis dan Informatika (IBI) Darmajaya  
Tujuan : Melakukan Penelitian  
Judul Penelitian : **"Pengaruh Penerapan E-government Terhadap Akuntabilitas Keuangan Pemerintah Daerah" (Studi Empiris pada OPD kabupaten Pesawaran).**

**Catatan :**

1. Rekomendasi ini diterbitkan untuk kepentingan Penelitian.
2. Tidak dibenarkan melakukan Kegiatan yang tidak sesuai/tidak ada kaitannya dengan Rekomendasi ini.
3. Melaporkan hasilnya kepada Bupati Pesawaran Cq. Kepada Badan Kesatuan Bangsa dan Politik Kabupaten Pesawaran.
4. Rekomendasi ini dicabut kembali apabila pemegangnya tidak mentaati Ketentuan tersebut diatas.

Dikeluarkan di : Gedong Tataan  
Pada Tanggal : 19 Januari 2022

a.n BUPATI PESAWARAN  
KEPALA DINAS PERHUBUNGAN  
KABUPATEN PESAWARAN

  
**AHMAD SYAFELI, PD, M.Pd**  
Pembina Utama Muda/IV.c.  
19650805.198412.1.001.

**Tembusan :** Yth,  
1. Bupati Pesawaran (sebagai laporan).  
2. Dekan Fakultas Ekonomi dan Bisnis Institut Bisnis dan Informatika (IBI) Darmajaya.  
3. Kepala OPD Se-Kabupaten Pesawaran  
4. Yang Bersangkutan.  
5. .... Arsip.....

## Lampiran 25: Surat dari Dinas Tanaman Pangan dan Holtikultura

 **PEMERINTAH KABUPATEN PESAWARAN**  
**DINAS TANAMAN PANGAN DAN HORTIKULTURA**  
Komplek Perkantoran Pemkab Pesawaran Jl. Raya Kedondong Binong Desa Way Layap Gedong Tataan

---

**SURAT IZIN PENELITIAN / SURVEY**  
Nomor : 800/ /IV.19/2022

Dasar : Surat Dekan Fakultas Ekonomi dan Bisnis IBI Darmajaya Nomor : Izin Penelitian.042/DMJ/DEKAN/BAAK/1-21 Tanggal 06 Januari 2022 Perihal Permohonan Izin Penelitian.

Mengingat : 1. Undang-undang Nomor 23 Tahun 2014 tentang Pemerintahan Daerah;  
2. Keputusan Menteri Dalam Negeri Republik Indonesia Nomor 07 Tahun 2014 tentang Perubahan Atas Peraturan Menteri Dalam Negeri Republik Indonesia Nomor 64 Tahun 2011 tentang Pedoman Penerbitan Rekomendasi Penelitian;

**DENGAN INI DIBERIKAN REKOMENDASI KEPADA :**

Nama / NPM : **PRISKA IMENUELA / 1812120016**  
Jurusan : Fakultas Akuntansi (IBI) Darmajaya  
Alamat : Desa Titipasan Bumi Agung Kec. Tegineneng Kab. Pesawaran  
Lokasi Penelitian : Dinas Tanaman Pangan dan Hortikultura Kabupaten Pesawaran  
Penanggung Jawab : Dekan Fakultas Ekonomi dan Bisnis Institut Bisnis dan Informatika (IBI) Darmajaya

Tujuan : Mengadakan Penelitian dalam bentuk SKRIPSI (PENELITIAN)  
Judul Penelitian : **"PENGARUH PENERAPAN E-GOVERNMENT TERHADAP AKUNTABILITAS KEUANGAN PEMERINTAH DAERAH (Studi Empiris Pada OPD Kabupaten Pesawaran"**

Catatan : 1. Rekomendasi ini diterbitkan untuk kepentingan penelitian;  
2. Tidak dibenarkan melakukan Kegiatan yang tidak sesuai / tidak ada kaitannya dengan Rekomendasi ini;  
3. Melaporkan hasilnya kepada Bupati Pesawaran Cq. Dinas Tanaman Pangan dan Hortikultura Kabupaten Pesawaran;  
4. Rekomendasi ini di cabut kembali apabila pemegangnya tidak mentaati Ketentuan tersebut diatas.

Dikeluarkan di : Gedong Tataan  
Pada Tanggal : 11 Januari 2022

**PIL. KEPALA DINAS**  
  
MARZUKI, S.Sos  
Pembina Utama Tk. I / IV.b  
NIP. 197408031995031001

Tembusan Yth.

1. Bupati Pesawaran (sebagai laporan);
2. Dekan Fakultas Ekonomi dan Bisnis Institut Bisnis dan Informatika (IBI) Darmajaya;
3. Dinas Tanaman Pangan dan Hortikultura Kabupaten Pesawaran;
4. Yang bersangkutan;
5. Arsip.

## Lampiran 26: Surat dari Dinas Ketahanan Pangan



PEMERINTAH KABUPATEN PESAWARAN  
DINAS KETAHANAN PANGAN  
Komplek Perkantoran Pemkab Pesawaran Jl. Raya Kedondong  
Desa Way Layap  
GEDONG TATAAN

Gedong Tataan, 02 Februari 2022

Nomor : 521 / 146 / IV.08/2022  
Lampiran :  
Perihal : Pemberian Izin penelitian

Kepada Yth.  
Dekan Fakultas Ekonomi dan Bisnis  
di-  
Bandar Lampung

Menindaklanjuti Surat Dekan Fakultas Ekonomi dan Bisnis DARMAJAYA Nomor : Izin Penelitian.056/DMJ/DEKAN/BAAK/I-21, tanggal 06 Januari 2022, Perihal : Permohonan Izin Penelitian, terkait dari perihal tersebut, Kami memberi Izin Penelitian yang pelaksanaannya mulai dari tanggal 10 Januari 2022 s.d 10 Februari 2022, atas nama mahasiswa/i sebagai berikut :

NO	NPM	Nama	Jurusan	Jenjang
1	181212004	Setyya Rilianti	SI Akuntansi	Strata Satu ( S1 )
2	1812120016	Priska Imanuela		

Demikian surat ini disampaikan, atas perhatian Kami ucapkan terima kasih.

A.n KEPALA DINAS KETAHANAN PANGAN  
KABUPATEN PESAWARAN  
Sekretaris



Tembusan :  
1. Arsip



## Lampiran 27: Surat dari Dinas Pariwisata



**PEMERINTAH KABUPATEN PESAWARAN  
DINAS PARIWISATA**

Komp. Perkantoran Pemkab Pesawaran  
Jl. Raya Kedondong Binong, Desa Way Layap Gedong Tataan

**SURAT KETERANGAN**

NOMOR: 556/18/IV.18/I/2022

Yang bertanda tangan di bawah ini, Kepala Dinas Pariwisata Kabupaten Pesawaran menerangkan dengan sesungguhnya bahwa Mahasiswa/Mahasiswi Fakultas Ekonomi dan Bisnis Darmajaya di bawah ini :

NO.	NPM	NAMA	JURUSAN
1.	1812120016	PRISKA IMENUELA	SI Akuntansi

Sesuai dengan Surat Kepala Badan Satuan Bangsa Dan Politik Kabupaten Pesawaran Nomor : 070/217/VI.01/2022 Tanggal 10 Januari 2022 Perihal Rekomendasi Penelitian/ Survey Mahasiswa/Mahasiswi Fakultas Ekonomi dan Bisnis Darmajaya bahwa benar Mahasiswa/Mahasiswi tersebut telah mengadakan penelitian pada dinas Pariwisata Kabupaten Pesawaran dalam rangka penyusunan Skripsi dengan Judul :

**“ PENGARUH PENERAPAN E-GOVERNMENT TERHADAP AKUNTABILITAS KEUANGAN PEMERINTAH DAERAH ( Studi Empiris pada OPD Kabupaten Pesawaran) “.**

Gedong Tataan, 26 Januari 2022

**An. KEPALA DINAS PARIWISATA  
KABUPATEN PESAWARAN  
KASUBRAGIUM & KEPEGAWAIAN**



**PUTRA, S.E**  
NIP. 19820729 201503 1 007

**Lampiran 28: Surat dari Dinas Penanaman Modal dan Pelayanan Terpadu Satu Pintu**



**PEMERINTAH KABUPATEN PESAWARAN  
DINAS PENANAMAN MODAL DAN  
PELAYANAN TERPADU SATU PINTU**

Komplek Perkantoran Pemkab Pesawaran Jl Raya Kedondong, Binong Desa Wiy Layap  
**GEDONG TATAAN**

Gedong Tataan, 27 Januari 2022

Nomor : 051/ Dst / IV.14/II/2022  
Lampiran :  
Perihal : **Pelaksanaan Penelitian**

Kepada Yth.  
Dekan Fakultas Ekonomi dan Bisnis  
IBI DARMAJAYA

di -  
**TEMPAT**

Berdasarkan surat permohonan izin penelitian atas nama.

NO	NPM	NAMA	JURUSAN	JENJANG
1.	1812120044	Setya Rolanti	Akuntansi	Strata Satu (S1)
2.	1812120016	Priska Imanuela		

Bersama ini kami beritahukan bahwa yang bersangkutan telah mengadakan penelitian/mengajukan quisioner di kantor kami dengan baik.

Demikian untuk maklum.

**KEPALA DINAS PENANAMAN MODAL  
DAN PELAYANAN TERPADU SATU PINTU  
KABUPATEN PESAWARAN**

**SINGGIH PEBRIANTORO, S.E., M.M.**  
Pembina Utama Muda  
NIP. 19750227 199902 1 001

- Tembusan :
1. Bupati (sebagai Laporan)
  2. Kepala Dinas Kesbangpol Kabupaten Pesawaran

**Lampiran 29: Surat dari Dinas Pemberdayaan Perempuan dan Perlindungan Anak Serta Pengendalian Penduduk dan KB**

 **PEMERINTAH KABUPATEN PESAWARAN**  
**DINAS PEMBERDAYAAN PEREMPUAN DAN PERLINDUNGAN ANAK SERTA**  
**PENGENDALIAN PENDUDUK DAN KELUARGA BERENCANA**  
**Jl. SUHADA BAGELEN IV**  
**GEDONG TATAAN**

**SURAT KETERANGAN**  
Nomor : 517/ 446 / IV.07/II/2022

Yang bertanda tangan di bawah ini :

Nama : MAISURISE.  
NIP : 1970112 198903 2 002  
Pangkat/Gol.Ruang : Pembina Tk. I/IV.b  
Jabatan : Kepala Dinas  
Unit Kerja : Dinas Pemberdayaan Perempuan dan Perlindungan Anak  
Serta Pengendalian Penduduk dan Keluarga Berencana  
Kabupaten Pesawaran

Dengan ini menerangkan bahwa :

Nama/ NPM : PRISKA IMENUELA/ 1812120016  
Pekerjaan : Mahasiswi Akuntansi- IBI Darma Jaya  
Alamat : Desa Titipasan Bumi Agung Kecamatan Tegineneng  
Lokasi Penelitian : Dinas Pemberdayaan Perempuan dan Perlindungan  
Anak Serta Pengendalian Penduduk dan Keluarga  
Berencana Kabupaten Pesawaran  
Judul Penelitian : "PENGARUH PENERAPAN E-GOVERNMENT TERHADAP  
AKUNTABILITAS KEUANGAN PEMERINTH DAERAH  
(Studi Empiris pada OPD Kabupaten Pesawaran)".

Benar yang bersangkutan telah melaksanakan penelitian di Dinas Pemberdayaan Perempuan dan Perlindungan Anak Serta Pengendalian Penduduk dan Keluarga Berencana Kabupaten Pesawaran.

Demikian kami sampaikan, atas perhatiannya diucapkan terima kasih

DITETAPKAN : DI GEDONG TATAAN  
PADA TANGGAL : JANUARI 2022

KEPALA DINAS P3A P2KB  
KABUPATEN PESAWARAN

  
MAISURISE  
Pembina Tk. I  
NIP. 19700112 198903 2002

Tembusan : Yth.  
1. Arsip  
2. Yang bersangkutan

**Lampiran 30: Surat dari Dinas Koperasi, Usaha Kecil dan Menengah dan Tenaga Kerja**



**PEMERINTAH KABUPATEN PESAWARAN**  
**DINAS KOPERASI, USAHA KECIL DAN MENENGAH DAN TENAGA KERJA**  
Komplek Perkantoran Pemerintah Kabupaten Pesawaran  
Jl. Raya Kedondong, Binong Desa Wav Lavan Kecamatan Gedong Tataan

---

**SURAT KETERANGAN**  
Nomor : 517/  /IV.22/I/2022

Yang bertanda tangan di bawah ini :

Nama : Drs. M. IQBAL, M.M.  
NIP : 19690503 198903 1 004  
Pangkat/Gol : Pembina TK.I (IV/b)  
Jabatan : Kepala Dinas Koperasi, Usaha Kecil dan Menengah dan Tenaga Kerja Kabupaten Pesawaran.

Dengan ini menerangkan bahwa :

1. Nama/NPM : PRISKA IMANUELA / 1812120016  
Pekerjaan : Mahasiswi Akuntansi IBI Darmajaya  
Alamat : Desa Titipasan Bumi Agung Kecamatan Tegineneng  
Lokasi Penelitian : Dmas Koperasi, Usaha Kecil dan Menengah dan Tenaga Kerja Kabupaten Pesawaran.  
Judul Penelitian : "Pengaruh Penerapan E-Government Terhadap Akuntabilitas Keuangan Pemerintah Daerah (Studi Empiris pada OPD Kabupaten Pesawaran)"

Benar yang bersangkutan telah melaksanakan penelitian di Dinas Koperasi, Usaha Kecil dan Menengah dan Tenaga Kerja Kabupaten Pesawaran

Demikian kami sampaikan, atas perhatiannya diucapkan terimakasih.

DITETAPKAN                      DI GEDONG TATAAN  
PADA TANGGAL                      24 JANUARI 2022

  
Drs. M. IQBAL, M.M.  
Pembina TK.I  
NIP. 19690503 198903 1 004

**Lampiran 31: Surat dari Dinas Komunikasi, Informatika, Statistik dan Persandian**

**PEMERINTAH KABUPATEN PESAWARAN**  
**DINAS KOMUNIKASI, INFORMATIKA, STATISTIK**  
**DAN PERSANDIAN**  
Komplek Perkantoran Pemerintah Kabupaten Pesawaran Jl. Raya Kedondong Desa Way  
Layap Kec. Gedong Tataan

Gedong Tataan, 26 Januari 2022

Nomor : 070/24/IV.03/1/2022  
Lampiran : -  
Perihal : **Izin Penelitian**

Kepada Yth.  
Dekan Fakultas Ekonomi dan Bisnis  
UNIVERSITAS DARMAJAYA  
di-

**Tempat**

Menindak Lanjuti Surat Tugas Nomor : Izin Penelitian.  
158/DMJ/DEKAN/BAAK/XII-21 Tanggal 30 Desember 2021 Perihal Izin  
penelitian, dengan tujuan Mengadakan Kuesioner Penelitian Dalam Rangka  
Menyelesaikan Studi.

Judul Penelitian "Pengaruh Penerapan E-Government Terhadap Akuntabilitas  
Keuangan Pemerintah Daerah (Studi Empiris pada OPD Kabupaten  
Pesawaran)", dimulai tanggal 10 Januari 2022 sampai 10 Februari 2022,  
atas nama:

NAMA	NPM	JURUSAN
PRISKA IMENUELA	1812120016	Akuntansi S1

Berdasarkan hal tersebut diatas, pada dasarnya kami tidak berkeberatan  
untuk menerima yang bersangkutan melaksanakan penelitian di Dinas  
Komunikasi, Informatika, Statistik dan Persandian Kabupaten Pesawaran.

Demikian surat ini kami sampaikan untuk dapat dipergunakan sebagaimana  
mestinya.

A.n KEPALA DINAS  
KOMUNIKASI, INFORMATIKA,  
STATISTIK DAN PERSANDIAN

  
**AZNAN, S.H., M.M**  
Pembina  
NIP. 19830113 200112 1 002



## Lampiran 32: Surat dari Dinas Kesehatan

	<b>PEMERINTAH KABUPATEN PESAWARAN DINAS KESEHATAN</b> Komplek Perkantoran Pemerintah Daerah Kabupaten Pesawaran Desa Way-Layap Kecamatan Gedong Tataan <b>PROVINSI LAMPUNG</b> Telp / Fax : (0721) 8032004, Email: <a href="mailto:DISKABUP.PESAWARAN@GAMBAR.CO.ID">DISKABUP.PESAWARAN@GAMBAR.CO.ID</a> Kota Pa : 35271
Nomor : 800/IV.02/1/2022	Gedong Tataan, 24 Januari 2022
Sifat : Biasa	Kepada Yth
Lampiran : -	Dekan Fakultas Ekonomi Dan Bisnis
Perihal : <u>Izin Penelitian</u>	Darmajaya
	di - <u>Bandar Lampung</u>

Dengan hormat,

Menindaklanjuti Surat Badan Kesatuan Bangsa dan Politik Kabupaten Pesawaran Nomor : 070/217/VI.01/2021, tanggal 16 Desember 2022 tentang Izin Riset Mahasiswa/ Program Fakultas Ekonomi Dan Bisnis Universitas Darmajaya Bandar Lampung, sebagai berikut:

Nama : PRISKA IMENUELA  
NIM : 1812120016  
Judul : **"PENGARUH PENERAPAN E-GOVERNMENT TERHADAP AKUNTABILITAS KEUANGAN PEMERINTAH DAERAH (Studi Empiris Pada OPD Kabupaten Pesawaran)"**

Kami sampaikan hal-hal sebagai berikut :

1. Pada prinsipnya kami tidak berkeberatan dan dapat menyetujui untuk mengadakan Penelitian di tempat wilayah kerja Dinas Kesehatan Kabupaten Pesawaran.
2. Hal-hal yang berkaitan dengan judul Penelitian dan Pengambilan data seperti tersebut di atas, dapat berhubungan dan berkoordinasi dengan pihak terkait Dinas Kesehatan Kabupaten Pesawaran.
3. Wajib menyampaikan salinan resmi hasil Penelitian dan Pengambilan data pada waktu akhir penelitian telah selesai.


Demikian yang dapat kami sampaikan, atas perhatian dan kerjasamanya diucapkan terima kasih.

**KEPALA DINAS KESEHATAN  
KABUPATEN PESAWARAN**  
  
**dr. MEDIA APRILIANA, M.K.M**  
Pembina Tingkat I/ IV b  
NIP. 19660414 200212 2 002

Tembusan Yth,

1. Bupati Pesawaran (sebagai laporan)
2. Dekan Fakultas Ekonomi Dan Bisnis Darmajaya Bandar Lampung
3. Yang bersangkutan
4. Arsip

### Lampiran 33: Surat dari Dinas Perikanan



**PEMERINTAH KABUPATEN PESAWARAN  
DINAS PERIKANAN**

Jl. Ahmad Yani No. 100 Gedung Tataan Telp./Fax. (0721) 95015  
Gedong Tataan Kode Pos 35371

---

**SURAT IZIN PENELITIAN / SURVEY**  
Nomor : 523/ 39 /IV.17/Skr.1/2022

**MEMBACA** : Surat Dekan Fakultas Ekonomi dan Bisnis IBI Darmajaya Nomor : Izin Penelitian 158/DMJ/DEKAN/BAAK/XII-21 tanggal 30 Desember 2021 tentang Permohonan Izin Penelitian

**MENINGAT** : 1.Undang- Undang Nomor 23 Tahun 2014 tentang Pemerintahan Daerah  
2.Keputusan Menteri Dalam Negeri Republik Indonesia Nomor 3 Tahun 2018 tentang Penerbitan Surat Keterangan Penelitian Pasal 5 Ayat 2.  
3.Peraturan Daerah Kabupaten Pesawaran Nomor 48 Tahun 2019 tentang Kedudukan Susunan Organisasi, Tugas dan Fungsi Serta Tata Kerja Badan Kesatuan Bangsa dan Politik Kabupaten Pesawaran.

DENGAN INI DIBERIKAN REKOMENDASI KEPADA :

Nama /NPM : **PRISKA IMENUELA / 1812120016**

Pekerjaan : Mahasiswa Akutansi IBI Darmajaya

Alamat : Desa Titipasan Bumi Agung Kecamatan Tegineneng

Lokasi Penelitian : Seluruh OPD di Kabupaten Pesawaran


Lamanya / Mulai : 03 Januari s.d 03 Februari 2022

Penanggung Jawab : Dekan Fakultas Ekonomi dan Bisnis IBI Darmajaya

Tujuan : Mengadakan Penelitian Dalam Bentuk Skripsi

Judul Penelitian : **"Pengaruh Penerapan E-Government terhadap Akuntabilitas KeuanganPemerintah Daerah (Studi Empiris pada OPD Kabupaten Pesawaran)".**

Gedong Tataan, 24 Januari 2022

  
Kepala Dinas Perikanan  
Kabupaten Pesawaran

## Lampiran 34: Surat dari Dinas Kepemudaan dan Olahraga

	<b>PEMERINTAH KABUPATEN PESAWARAN</b> <b>DINAS KEPEMUDAAN DAN OLAAHRAGA</b> Jl. Gelora Desa Kutoarjo Gedong Tataan
<b><u>SURAT IZIN PENELITIAN/ SURVEY</u></b> NOMOR : 800.2/ 018 /IV.08/2022	
Membaca	: Surat Dekan Fakultas Ekonomi dan Bisnis Institut Bisnis dan Informatika (IBI) Darmajaya Nomor : Izin Penelitian.045/DMJ/DEKAN/BAAK/1-21.
Mengingat	: <ol style="list-style-type: none"><li>1. Undang-undang Nomor : 23 Tahun 2014 tentang Pemerintah Daerah,</li><li>2. Keputusan Menteri Dalam Negeri Republik Indonesia Nomor 7 Tahun 2014 Tentang Perubahan atas Peraturan Menteri dalam Negeri Republik Indonesia Nomor : 64 Tahun 2011 tentang Pedoman Penerbitan Rekomendasi Penelitian,</li><li>3. Peraturan Daerah Kabupaten Pesawaran Nomor 4 Tahun 2021 tentang Pembentukan dan Susunan Perangkat Daerah Kabupaten Pesawaran;</li><li>4. Peraturan Bupati Pesawaran Nomor 26 Tahun 2022 tentang Kedudukan, Susunan Organisasi, Tugas dan Fungsi serta Tata Kerja Dinas Kepemudaan dan Olahraga Kabupaten Pesawaran.</li></ol>
<b>Dengan ini Memberikan Rekomendasi Kepada :</b>	
Nama/ NPM	: <b>PRISKA IMANUELA/ 1812120016</b>
Pekerjaan	: Mahasiswa Fakultas Ekonomi dan Bisnis IBI Darmajaya
Alamat	: Dusun Titipasan Desa Bumi Agung Kec. Tegineneng Kab. Pesawaran
Lokasi Penelitian	: Dinas Kepemudaan dan Olahraga Kabupaten Pesawaran
Penanggung Jawab	: Dekan Fakultas Ekonomi dan Bisnis IBI Darmajaya
Tujuan	: Melakukan Penelitian
Judul Penelitian	: <b>"Pengaruh Penerapan E-government Terhadap Akuntabilitas Keuangan Pemerintah Daerah (Studi Empiris pada OPD Kabupaten Pesawaran)"</b> .
Catatan	: <ol style="list-style-type: none"><li>1. Rekomendasi ini diterbitkan untuk Kepentingan Penelitian.</li><li>2. Tidak dibenarkan melakukan kegiatan yang tidak sesuai / tidak ada kaitannya dengan Rekomendasi ini.</li><li>3. Melaporkan Hasilnya kepada Bupati Pesawaran Cq. Kepada Badan Kesatuan Bangsa dan Politik Kabupaten Pesawaran.</li><li>4. Rekomendasi ini dicabut kembali apabila pemegangnya tidak mentaati ketentuan tersebut diatas.</li></ol>
Dikeluarkan di : Gedong Tataan Pada Tanggal : 20 Januari 2022	
 <b>KEPADA DINAS</b> <b>KEPEMUDAAN DAN OLAAHRAGA</b> <b>KABUPATEN PESAWARAN,</b> <b>DINAS</b> <b>PEMUDA DAN OLAAHRAGA</b> <b>SAGGITA R., S.E., M.M.</b> Pembina NIP 19731130 200804 1 001	
<b>Lampiran</b> Yth: <ol style="list-style-type: none"><li>1. Bupati Pesawaran (sebagai Iapocan)</li><li>2. Dekan Fakultas Ekonomi dan Bisnis Institut Bisnis dan Informatika (IBI) Darmajaya.</li><li>3. Yang bersangkutan</li><li>4. Arsip</li></ol>	



**Lampiran 35: Surat dari Dinas Pendidikan dan Kebudayaan**

**PEMERINTAH KABUPATEN PESAWARAN**  
**DINAS PENDIDIKAN DAN KEBUDAYAAN**  
Komplek Perkantoran Pemkab Pesawaran Jl. Raya Kodondong Binong Desa Way Layap Gedung Tataan Tlp  
0721 8032005 – 0721 8032006

---

Nomor : 800/ ~~25~~ 9 /IV.01/SK/IV/2021  
Lamp : -  
Perihal : Rekom Izin Kegiatan Penelitian

Gedong Tataan, 26 Januari 2022  
Kepada Yth,  
IBI Darmajaya

Di  
Tempat

Menindaklanjuti surat IBI Darmajaya Perihal Permohonan Izin Kegiatan Penelitian Nomor : Izin Penelitian.038/DMJ/DEKAN/BAAK/I-21 Tanggal 06 Januari 2022, maka dapat kami sampaikan bahwa Dinas Pendidikan dan Kebudayaan Kabupaten Pesawaran memberikan Izin kepada mahasiswa, Adapun Nama mahasiswa tersebut adalah :

Nama : Settya Rolianti  
NPM : 1812120044  
Jurusan : S1 Akuntansi  
Jenjang : Strata Satu (S1)

Nama : Priska Imanuela  
NPM : 1812120016  
Jurusan : S1 Akuntansi  
Jenjang : Strata Satu (S1)

Untuk melaksanakan kegiatan Penelitian di : Dinas Pendidikan dan Kebudayaan Kabupaten Pesawaran.  
Demikian, Perhatian dan Kerjasamanya di ucapkan terimakasih.

An. Kepala Dinas Pendidikan dan Kebudayaan  
Kabupaten Pesawaran  
Sekretaris

  
**DR. CAHYA MALYAN**  
NIP. 19640804 199412 1 001

## Lampiran 36: Surat dari Dinas Pertanahan dan Lingkungan Hidup

 **PEMERINTAH KABUPATEN PESAWARAN**  
**DINAS PERTANAHAN DAN LINGKUNGAN HIDUP**  
Jalan Pramuka No. 259 Dusun 2 Sukaraja I Kode Pos. 35371  
GEDONG TATAAN

---

**SURAT KETERANGAN PENELITIAN**  
Nomor : 067 / A / IV.09/I/2022

Yang bertandatangan di bawah ini :

Nama : **MERNI LITAYANTHI, SE., MM**  
NIP : **19690703 199603 2 002**  
Pangkat/Golongan : **Pembina Tingkat I (IV/b)**  
Jabatan : **Sekretaris Dinas Pertanahan dan Lingkungan Hidup  
Kabupaten Pesawaran**

Dengan ini menerangkan bahwa :

Nama/NIM : **PRISKA IMENUELA / 1812120016**  
Pekerjaan : **Mahasiswi Akuntansi IBI Dharmajaya**  
Lokasi Penelitian : **Dinas Pertanahan dan Lingkungan Hidup  
Kabupaten Pesawaran**  
Judul Penelitian : **"Pengaruh Penerapan E-Government Terhadap Akuntabilitas Keuangan  
Pemerintah Daerah (Studi Empiris pada OPD Kabupaten Pesawaran)"**

Benar yang bersangkutan telah melaksanakan penelitian di Dinas Pertanahan dan Lingkungan Hidup Kabupaten Pesawaran.

Demikian kami sampaikan, atas perhatiannya diucapkan terima kasih.

Ditetapkan di : **Gedong Tataan**  
Pada Tanggal : **08 Januari 2022**

An. **KEPALA DINAS PERTANAHAN  
DAN LINGKUNGAN HIDUP  
KABUPATEN PESAWARAN**  
Sekretaris,

  
**MERNI LITAYANTHI, SE., MM**  
Pembina Tingkat I / IV.b  
NIP. 19690703 199603 2 002